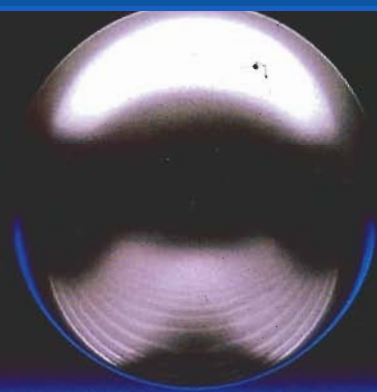




NIMB

Ball Bearings





Introduzione

La NMB (Nippon Miniature Bearings) produce piccoli cuscinetti a sfere di precisione da circa 50 anni.

Attraverso un crescente notevole programma di investimenti negli stabilimenti in Giappone, Estremo Oriente, Nord America e Europa, è diventata leader mondiale.

La produzione annuale è di circa 1.000.000.000 di pezzi e le più importanti industrie mondiali nei settori aerospaziali, militari, nucleari, elettronici ed elettromeccanici hanno a specifica i prodotti NMB.

Il continuo aggiornamento nei programmi di ricerca e sviluppo sia relativamente ai prodotti sia ai metodi di produzione, ha permesso di raggiungere un elevato standard di qualità ed affidabilità (certificazioni JMI, BSI, ISO 9002).

Cuscinetti Serie "Miniature & Instruments" - Definizione del prodotto

Esempio

Part. No.	DD	RIF	418	ZZ	MT	R	A5	P24	LY121
Posizione	1	2	3	4	5	6	7	8	9

- 1 MATERIALI** DD - Acciaio Inox
Senza Codice - Acciaio al Cromo SAE 52100

- 2 TIPO** RI, R, L, A - Cuscinetti radiali
RIF, RF, LF, AF - Cuscinetti radiali flangiati

- 3 DIMENSIONI** Serie in Pollici - Le prime una o due cifre indicano il diametro esterno in sedicesimi di pollice. Le seguenti due o tre cifre indicano il diametro interno come frazione di un pollice.
Serie Metrica - Le prime una o due cifre indicano il diametro esterno in mm. e le seconde due cifre il diametro interno in mm.

- 4 SCHERMI** ZZ - Schermi metallici rimovibili
HH - Schermi metallici non rimovibili
LL - Schermi in teflon rinforzati con fibre di vetro
DD - Schermi in gomma

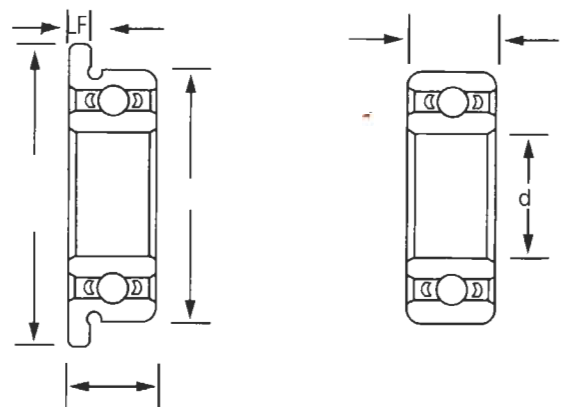
- 5 TEST DI RUMOROSITÀ** MT - Applicazioni critiche sia per rumore sia per vibrazioni

- 6 GABBIE** H - Tipo a corona in metallo
R - Tipo a nastro in metallo

- 7 CLASSI DI TOLLERANZE** A1 = ABEC 1 = ISO P 0 (Standard)
A5 = ABEC 5 = ISO P 5

- 8 GIOCO RADIALE** Seguito da due o più cifre che indicano i limiti del gioco radiale in 0,0001 Inch.
Es.: P24 è standard e indica un gioco radiale tra 0,0002 e 0,0004 pollici

- 9 LUBRIFICAZIONE** LO - Olio omologato MIL.
LG - Grasso omologato MIL.
LY - Oli o grassi diversi





“RI” Serie STANDARD in pollici

Diametro Foro d	Diametro Esterno D	Larghezza L		Diametro DF	Flangia Larghezza		Part Number Cuscinetto				Rif. STD
		Aperto	Schermato		Aperto LF	Schermato LF	Flangiato		Flangiato		
							Aperto	Schermato	Aperto	Schermato	
0.0469	0.1562	0.0625	0.0937	0.203	0.013	0.031	RI 2 1/2	RI 2 1/2ZZ	RIF 2 1/2	RIF 2 1/2ZZ	R0
0.0550	0.1875	0.0781	0.1094	0.235	0.023	0.031	RI 3	RI 3ZZ	RIF 3	RIF 3ZZ	R1
0.0781	0.2500	0.0937	0.1406	0.296	0.023	0.031	RI 4	RI 4ZZ	RIF 4	RIF 4ZZ	R14
0.0937	0.01875	0.0625	0.0937	0.235	0.018	0.031	RI 3332	RI3332ZZ	RIF 3332	RIF 3332ZZ	R133
0.0937	0.3125	0.1094	0.1406	0.360	0.023	0.031	RI 5	RI 5ZZ	RIF 5	RIF 5ZZ	R15
0.1250	0.2500	0.0937	0.1094	0.296	0.023	0.031	RI 418	RI 418ZZ	RIF 418	RIF 418ZZ	R144
0.1250	0.3125	0.1094	0.1406	0.360	0.023	0.031	RI 518	RI 518ZZ	RIF 518	RIF 518ZZ	R25
0.1250	0.3750	0.1562		0.440	0.030		R 2	R2ZZ	RF 2	RF 2ZZ	R2
0.1250	0.5000	0.1719		-	-	-	R 2A	R 2ZZA	-	-	R2A
0.1562	0.3125	0.1094	0.1250	0.360	0.023	0.036	RI 5532	RI 5532ZZ	RIF 5532	RIF 5532ZZ	R155
0.1875	0.3125	0.1094	0.1250	0.360	0.023	0.036	RI 5632	RI 5632ZZ	RIF 5632	RIF 5632ZZ	R156
0.1875	0.3750	0.1250		0.423	0.023	0.031	RI 6632	RI 6632ZZ	RIF 6632	RIF 6632ZZ	R166
0.1875	0.5000	0.1562	0.1960	0.568	0.043		R 3	R 3ZZ	RF 3	RF 3ZZ	R3
0.2500	0.3750	0.1094	0.1406	0.423	0.023	0.031	RI 618	RI 618ZZ	RIF 618	RIF 618ZZ	R26
0.2500	0.3750	0.1250		0.422	0.023	0.036	RI 614	RI 614ZZ	RIF 614	RIF 614ZZ	R163
0.2500	0.5000	0.1250	0.1875	0.547	0.023	0.045	RI 814	RI 814ZZ	RIF 814	RIF 814ZZ	R188
0.2500	0.6250	0.1960		0.690	0.043		R4	R 4HH	RF 4	RF 4HH	R4
0.2500	0.7500	0.2188	0.2812	-	-	-	RI 1214	RI 1214ZZ	-	-	R4A
0.3125	0.5000	0.1562		0.548	0.031		RI 8516	RI 8516ZZ	RIF 8516	RIF 8516ZZ	R181
0.3750	0.8750	0.2188	0.2812	0.970	0.063		RI 1438	RI 1438HH	-	RIF 1438HH	R6
0.5000	1.1250	0.2500	0.3125	-	-	-	RI 1812	RI 1812ZZ	-	-	R8

“R” Serie STANDARD METRICA

Diametro Foro d	Diametro Esterno D	Larghezza L		Diametro DF	Flangia Larghezza		Part Number Cuscinetto				Rif. STD
		Aperto	Schermato		Aperto LF	Schermato LF	Flangiato		Flangiato		
							Aperto	Schermato	Aperto	Schermato	
1.0	4.0	1.6	-	4.8	0.4	-	R 410	-	-	-	69 *
1.5	5.0	2.0	2.6	6.5	0.6	0.8	R 515	R 515ZZ	RF 515	RF 515ZZ	69 1 5
2.0	6.0	2.3	3.0	7.5	0.6	0.8	R 620	R 620ZZ	RF 620	RF 620ZZ	692
2.5	8.0	2.8	4.0	9.5	0.7	0.9	R 825	R 825ZZ	RF 825	RF 825ZZ	60 2 5
3.0	8.0	3.0	4.0	9.5	0.7	0.9	R 830	R 830ZZ	RF 830	RF 830ZZ	693
3.0	9.0	3.0	5.0	10.5	0.7	1.0	R 930	R 930ZZ	RF 930	RF 930ZZ	603
3.0	10.0	4.0		11.5	1.0		R 1030	R 1030ZZ	RF 1030	RF 1030ZZ	623
4.0	11.0	4.0		12.5	1.0		R 1140	R1140ZZ	RF 1140	RF 1140ZZ	694
4.0	12.0	4.0		13.5	1.0		R 1240	R 1240ZZ	RF 1240	RF 1240ZZ	604
4.0	13.0	5.0		15.0	1.0		R 1340	R 1340ZZ	RF 1340	RF 1340ZZ	624
4.0	16.0	5.0		18.0	1.0		R 1640	R 1640ZZ	RF 1640	RF 1640ZZ	634
5.0	13.0	4.0		15.0	1.0		R 1350	R 1350ZZ	RF 1350	RF 1350ZZ	695
5.0	14.0	5.0		16.0	1.0		R 1450	R 1450ZZ	RF 1450	RF 1450ZZ	605
5.0	16.0	5.0		18.0	1.0		R 1650	R 1650HH	RF 1650	RF 1650HH	625
5.0	19.0	6.0		22.0	1.5		R 1950	R 1950ZZ	RF 1950	RF 1950ZZ	635
6.0	15.0	5.0		17.0	1.2		R 1560X2	R 1560ZZ	RF 1560	RF 1560ZX	696
6.0	17.0	6.0		19.0	1.2		R 1760X2	R 1760ZZ	RF 1760	RF 1760ZZ	606
6.0	19.0	6.0		22.0	1.5		R 1960	R 1960ZZ	RF 1960	RF 1960ZZ	626
7.0	19.0	6.0		22.0	1.5		R 1970	R 1970ZZ	RF 1970	RF 1970ZZ	607
7.0	22.0	7.0		25.0	1.5		R 2270	R 2270ZZ	RF 2270	RF 2270ZZ	627
8.0	22.0	7.0		25.0	1.5		R 2280	R 2280HH	RF 2280	RF 2280HH	608
9.0	26.0	8.0		-	-	-	R 2690	R 2690ZZ	-	-	629
10.0	26.0	8.0		-	-	-	R 2610	R 2610ZZ	-	-	6000

“L” Serie METRICA “Diametro Esterno Ridotto”

Diametro Foro d	Diametro Esterno D	Larghezza L		Flangia				Part Number Cuscinetto				Rif. STD
		Aperto	Schermato	Aperto DF	Scher. DF	Aperto LF	Scher. LF	Aperto	Schermato	Flangiato		
										Aperto	Schermato	
1.0	3.0	1.0	-	3.8	0.3	-	-	L 310	-	LF 310	-	681
1.5	4.0	1.2	2.0	5.0	0.4	-	-	L 415	L 415ZZ	LF 415	-	68/1.5
2.0	5.0	1.5	2.3	6.1	0.5	0.6	-	L 520	L 520ZZ	LF 520	LF 520ZZ	682
2.5	6.0	1.8	2.6	7.1	0.5	0.8	-	L 625	L 625ZZ	LF 625	LF 625ZZ	68/2.5.
3.0	6.0	2.0	2.5	7.2	0.6	-	-	L 630	L 630ZZ	LF 630	LF 630ZZ	673
3.0	7.0	2.0	3.0	8.1	0.5	0.8	-	L 730	L 730ZZ	LF 730	LF 730ZZ	683
4.0	7.0	2.0	2.5	8.2	0.6	-	-	L 740	L 740ZZ	LF 740	LF 740ZZ	674
4.0	8.0	2.0	3.0	9.2	0.6	-	-	L 840	L 840ZZ	LF 840	LF 840ZZ	-
4.0	9.0	2.5	4.0	10.3	0.6	1.0	-	L 940	L 940ZZ	LF 940	LF 940ZZ	684
4.0	9.0	2.5	4.0	10.2	10.6	0.6	0.8	-	-	LFW 940	LFW 940ZZ	-
4.0	10.0	3.0	4.0	11.2	11.6	0.6	0.8	L 1040X2	L 1040X2ZZ	LF 1040X2	LF 1040X2ZZ	-
5.0	8.0	2.0	2.5	9.2	0.6	-	-	L 850	L 850ZZ	LF 850	LF 850ZZ	675
5.0	9.0	2.5	3.0	10.2	0.6	-	-	L 950	L 950ZZ	LF 950	LF 950ZZ	-
5.0	10.0	3.0	4.0	11.2	11.6	0.6	0.8	L 1050	L 1050ZZ	LF 105	LF 1050ZZ	-
5.0	11.0	3.0	5.0	12.5	0.8	1.0	-	L 1150	L 1150ZZ	LF 1150	LF 1150ZZ	685
6.0	10.0	2.5	3.0	11.2	0.6	-	-	L 1060	L 1060ZZ	LF 1060	LF 1060ZZ	676
6.0	12.0	3.0	4.0	13.2	13.6	0.6	0.8	L 1260	L 1260ZZ	LF 1260	LF 1260ZZ	-
6.0	13.0	3.5	5.0	15.0	1.0	1.1	-	L 1360	L 1360ZZ	LF 1360	LF 1360ZZ	686
7.0	11.0	2.5	3.0	12.2	0.6	-	-	L 1170	L 1170ZZ	LF 1170	LF 1170ZZ	677
7.0	13.0	3.0	4.0	14.2	14.6	0.6	0.8	L 1370	L 1370ZZ	LF 1370	LF 1370ZZ	-
7.0	14.0	3.5	5.0	16.0	1.0	1.1	-	L 1470	L 1470ZZ	LF 1470	LF 1470ZZ	687
8.0	12.0	2.5	3.5	13.2	13.6	0.6	0.8	L 1280	L 1280ZZ	LF 1280	LF 1280ZZ	678
8.0	14.0	3.5	4.0	15.6	0.8	-	-	L 1480	L 1480ZZ	LF 1480	LF 1480ZZ	-
8.0	16.0	4.0	5.0	18.0	1.0	1.1	-	L 1680	L 1680HH	LF 1680	LF 1680HH	688
8.0	16.0	4.0	5.0	17.6	18.0	0.8	1.0	-	-	LFW 1680	LFW 1680ZZ	-
9.0	17.0	4.0	5.0	19.0	1.0	1.1	-	L 1790	L 1790ZZ	LF 1790	LF 1790ZZ	689
10.0	19.0	5.0	7.0	22.0	1.5	-	-	L 1910	L 1910ZZ	LF 1910	LF 1910ZZ	-

“DDA” Serie METRICA “Diametro Esterno Ultra Ridotto”

Diametro Foro d	Diametro Esterno D	Larghezza L		Part Number Cuscinetto		Fillet Radius R	Sfere	
		Aperto	Schermato	Aperto	Schermato		NO.	Dimens.
10.0	15.0	3.0	4.0	DD A 1510	DD A 1510ZZ	0.25	11	1/16"
15.0	21.0	3.5	-	DD A 2115	-	0.30	14	1/16"
16.0	22.0	4.0	-	DD A 2216	DD A 2216ZZ	0.30	15	1/16"
18.0	24.0	4.0	-	DD A 2418	-	0.30	16	1/16"
20.0	25.0	4.0	-	DD A 2520	DD A 2520ZZ	0.25	17	1/16"

“DDRI” Serie POLLICI “Diametro Esterno Ultra Ridotto”

Diametro Foro d	Diametro Esterno D	Larghezza L		Part Number Cuscinetto		Fillet Radius R	Sfere	
		Aperto	Schermato	Aperto	Schermato		NO.	Dimens.
0.3750	0.6250	0.1562	-	DD RI 1038	DD RI 1038ZZ	0.010	12	1/16"
0.5000	0.7500	0.1562	-	DD RI 1212	DD RI 1212ZZ	0.010	16	1/16"
0.6250	0.8750	0.1562	-	DD RI 1458	RI 1458ZZ	0.010	18	1/16"
0.7500	1.0000	0.1562	-	DD RI 1634	RI 1634ZZ	0.010	22	1/16"



CUSCINETTI Serie "PELMEC"

Questa serie di cuscinetti a sfere viene prodotta con un ciclo produttivo completamente automatico in ambienti classe 100.

L'impiego di Anderometri opportunamente modificati permette di controllare al 100% il livello di rumorosità e di vibrazioni.

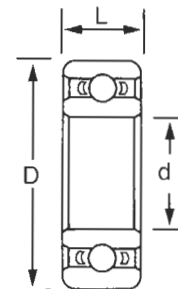
Ciò consente di fornire un prodotto di elevata qualità ad un prezzo competitivo.

Impieghi tipici sono motori ed apparecchiature elettromeccaniche, macchine per ufficio, unità periferiche per computer e videotape.

Cuscinetti serie "PELMEC" - Definizione del prodotto

Esempio

Part. No.	608	DD	NR	M3	MT	LY121
Posizione	1	2	3	4	5	6



1 DIMENSIONI

Vedi tabella

2 SCHERMI

Senza codice - Cuscinetto aperto
ZZ - Schermi metallici non rimovibili
DD - Schermi in gomma con contatto
SS - Schermi in gomma senza contatto

3 CARATTERISTICHE ESTERNE

Senza codice - Standard
N - Anello estremo con scanalatura
NR - Anello esterno con scanalatura ed anello di ritenuta

4 GIOCO RADIALE

M1 - $0.0 \div 5.0 \mu\text{m}$
M3 - $5.0 \div 10.0 \mu\text{m}$ (standard)
M5 - $12.5 \div 20.0 \mu\text{m}$
 A richiesta giochi speciali

5 TEST DI RUMOROSITÀ

MT - Applicazioni critiche sia per rumore sia per vibrazioni

6 LUBRIFICANTI

Codice NMB	Produttore	Tipo	Temperatura di Impiego in °C
LO-1	Anderson Oil e Chem.Co	Winsorlube L-245 x	-55 ÷ +120
LG-20	Beacon Grease 325	Exxon Co	-50 ÷ +120
LG-39	Andok-C	Exxon Co	-20 ÷ +120
LY-75	Chevron Sni Grease	Chevron Oil Co	-30 ÷ +180
LY-121	Multamp Srl	Kyodo Yushi Co	-40 ÷ +150
LY-342	Asonic GLY 32	Klüber	-50 ÷ +140
LY-484	U-1494	Nippon Oil Co	-40 ÷ +170
LY-500	Noxlub Kf 1920	Klüber	-40 ÷ +280

Contattare la NMB per particolari esigenze



Diametro Foro d	Dimensioni		Larghezza L	Carichi		Part Number	
	Diametro Esterno D			Dinamico C N	Statico Co N	DIN	NMB
4	9	2,5/4,0	645	225	684	L-940	
4	13	5	1315	490	624	RR-1340	
5	13	4	1080	420	695	RR-1350	
5	16	5	1735	675	625	RR-1650	
5	19	6	2620	1060	635	635	
6	15	5	1735	675	696	RR-1560X2	
6	19	6	2620	1060	626	626	
7	19	6	2620	1060	607	607	
7	22	7	3305	1370	627	627	
8	22	7	3305	1370	608	608	
9	26	8	4580	1970	629	629	
10	26	8	4580	1970	6000	6000	
12	28	8	5100	2360	6001	6001	