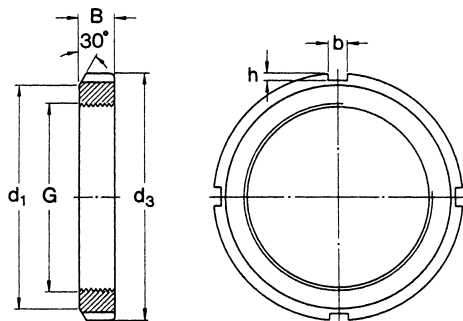


Ghiere di bloccaggio M 10 x 0,75 - M 100 x 2

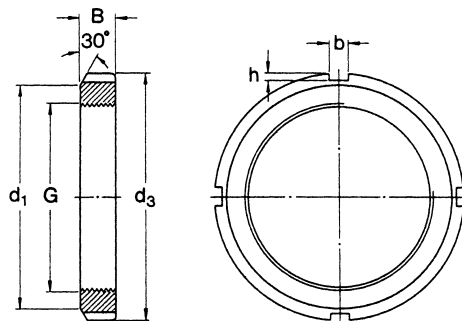
Lock nuts



G	d ₁	Dimensioni Dimensions mm				h	Peso Weight kg	Sigla Ghiera di bloccaggio Designation Locknut	Sigla Rosetta di sicurezza Designation Washer
		d ₃	B	b					
M 10x0,75	13,5	18	4	3	2	0,006	KM 0	MB 0	
M 12x1	17	22	4	3	2	0,008	KM 1	MB 1	
M 15x1	21	25	5	4	2	0,012	KM 2	MB 2	
M 17x1	24	28	5	4	2	0,012	KM 3	MB 3	
M 20x1	26	32	6	4	2	0,020	KM 4	MB 4	
M 25x1,5	32	38	7	5	2	0,028	KM 5	MB 5	
M 30x1,5	38	45	7	5	2	0,038	KM 6	MB 6	
M 35x1,5	44	52	8	5	2	0,058	KM 7	MB 7	
M 40x1,5	50	58	9	6	2,5	0,078	KM 8	MB 8	
M 45x1,5	56	65	10	6	2,5	0,11	KM 9	MB 9	
M 50x1,5	61	70	11	6	2,5	0,14	KM 10	MB 10	
M 55x2	67	75	11	7	3	0,15	KM 11	MB 11	
M 60x2	73	80	11	7	3	0,16	KM 12	MB 12	
M 65x2	79	85	12	7	3	0,19	KM 13	MB 13	
M 70x2	85	92	12	8	3,5	0,22	KM 14	MB 14	
M 75x2	90	98	13	8	3,5	0,27	KM 15	MB 15	
M 80x2	95	105	15	8	3,5	0,36	KM 16	MB 16	
M 85x2	102	110	16	8	3,5	0,42	KM 17	MB 17	
M 90x2	108	120	16	10	4	0,51	KM 18	MB 18	
M 95x2	113	125	17	10	4	0,58	KM 19	MB 19	
M 100x2	120	130	18	10	4	0,68	KM 20	MB 20	

Ghiere di bloccaggio M 105 x 2 - M 200 x 3

Lock nuts



G	d ₁	Dimensioni Dimensions mm				Peso Weight kg	Sigla Ghiera di bloccaggio Designation Locknut	Sigla Rosetta di sicurezza Designation Washer
		d ₃	B	b	h			
M 105x2	126	140	18	12	5	0,81	KM 21	MB 21
M 110x2	133	145	19	12	5	0,89	KM 22	MB 22
M 115x2	137	150	19	12	5	0,91	KM 23	MB 23
M 120x2	138	155	20	12	5	0,98	KM 24	MB 24
M 125x2	148	160	21	12	5	1,10	KM 25	MB 25
M 130x2	149	165	21	12	5	1,20	KM 26	MB 26
M 135x2	160	175	22	14	6	1,40	KM 27	MB 27
M 140x2	160	180	22	14	6	1,40	KM 28	MB 28
M 145x2	171	190	24	14	6	1,85	KM 29	MB 29
M 150x2	171	195	24	14	6	1,85	KM 30	MB 30
M 155x3	182	200	25	16	7	2,05	KM 31	MB 31
M 160x3	182	210	25	16	7	2,25	KM 32	MB 32
M 165x3	193	210	26	16	7	2,30	KM 33	MB 33
M 170x3	193	220	26	16	7	2,55	KM 34	MB 34
M 180x3	203	230	27	18	8	2,70	KM 36	MB 36
M 190x3	214	240	28	18	8	3,00	KM 38	MB 38
M 200x3	226	250	29	18	8	3,30	KM 40	MB 40