

LINGUETTE

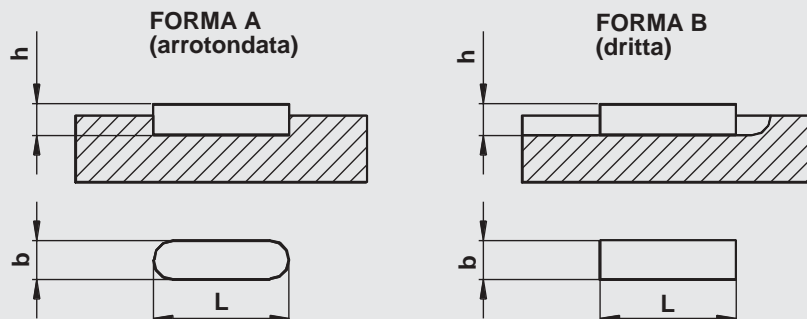
Le linguette sono normalmente impiegate per la trasmissione del momento torcente dall'albero al mozzo.

• Linguetta secondo la normativa ISO 773 – UNI 6604 – DIN 6885

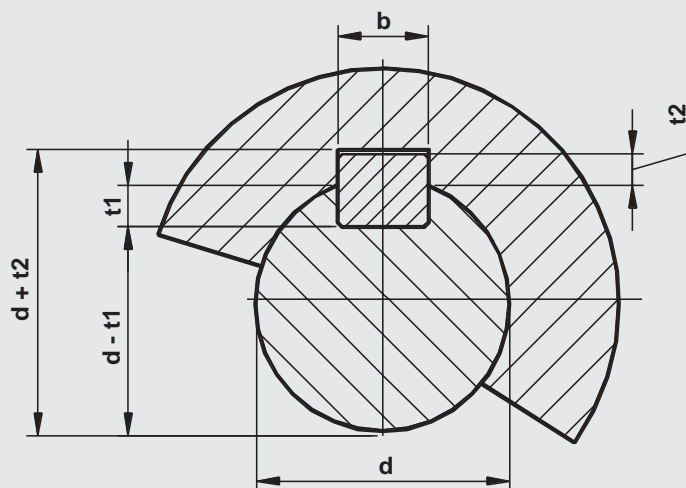
forma A: ha le estremità con forma arrotondata, con raggio pari a metà base

forma B: ha le estremità dritte

forma C oppure A/B: ha una estremità arrotondata e una dritta



Applicazione



Materiale:

- acciaio C45 con $R \geq 59 \text{ daN/mm}^2$

- acciaio inox AISI 316 con $R \geq 59 \text{ daN/mm}^2$

La relazione tra diametro albero e sezione linguetta, indicata nelle tabelle dimensionali a pag. 44, si riferisce agli impieghi normali.

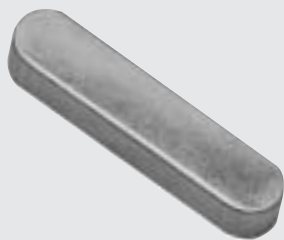
L'impiego di linguette aventi sezioni più piccole è possibile se la loro resistenza è sufficiente allo sforzo da trasmettere. L'impiego di linguette aventi sezioni più grandi è sconsigliato.

In caso di particolari esigenze le forme A e B possono anche essere combinate, cioè un'estremità arrotondata e l'altra dritta.

In tal caso il simbolo della forma è C per la norma UNI, A/B per la norma DIN.



ISO 773 - UNI 6604 - DIN 6885

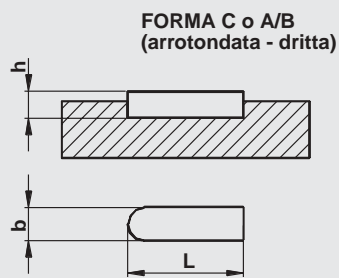
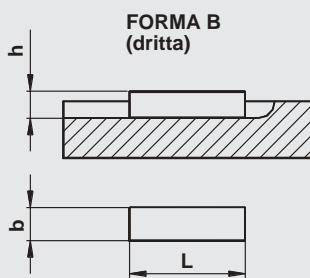
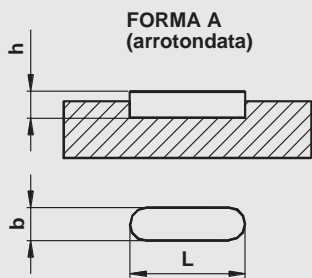


NOTA: Il peso si riferisce alla forma A
 Lettura tecnica da pag. 43 a pag. 46

b x h																
3 x 3 Kg/100 pz.	8 0,0520	10 0,0662	12 0,0804	14 0,0944	15 0,1070	16 0,1085	18 0,1225	20 0,1365	22 0,1505	25 0,1725	28 0,1935	30 0,2140	32 0,2215	35 0,2425	36 0,2495	40 0,2772
4 x 4 Kg/100 pz.	8 0,0902	10 0,1152	12 0,1402	14 0,1652	15 0,1825	16 0,1902	18 0,2152	20 0,2402	22 0,2652	25 0,3032	28 0,3412	30 0,3650	32 0,3912	35 0,4278	36 0,4412	40 0,4912
5 x 5 Kg/100 pz.	8 0,1391	10 0,1739	12 0,2139	14 0,2539	15 0,2720	16 0,2929	18 0,3319	20 0,3709	22 0,4109	25 0,4699	28 0,5289	30 0,5666	32 0,6069	35 0,6558	36 0,6849	40 0,7639
6 x 4 Kg/100 pz.	10 0,1703	12 0,2043	14 0,2384	15 0,2601	16 0,2774	18 0,3121	20 0,3468	22 0,3815	25 0,4335	28 0,4855	30 0,5202	32 0,5549	35 0,6069	36 0,6242	40 0,6936	45 0,7803
6 x 5 Kg/100 pz.	10 0,2128	12 0,2554	14 0,2980	15 0,3251	16 0,3468	18 0,3902	20 0,4335	22 0,4769	25 0,5419	28 0,6069	30 0,6503	32 0,6936	35 0,7586	36 0,7803	40 0,8670	45 0,9754
6 x 6 Kg/100 pz.	10 0,2554	12 0,3065	14 0,3576	15 0,3901	16 0,4156	18 0,4726	20 0,5196	22 0,5856	25 0,6706	28 0,7546	30 0,8009	32 0,8676	35 0,9590	36 0,9836	40 1,0936	45 1,2336
8 x 5 Kg/100 pz.	12 0,3416	14 0,3985	15 0,4270	16 0,4555	18 0,5124	20 0,5693	22 0,6263	25 0,7117	28 0,7971	30 0,8540	32 0,9109	35 0,9963	36 1,0248	40 1,1386	45 1,2810	50 1,4233
8 x 6 Kg/100 pz.	12 0,4100	14 0,4783	15 0,5125	16 0,5467	18 0,6150	20 0,6833	22 0,7517	25 0,8542	28 0,9567	30 1,0250	32 1,0933	35 1,1958	36 1,2300	40 1,3667	45 1,5375	50 1,7083
8 x 7 Kg/100 pz.	12 0,4783	14 0,5581	15 0,5979	16 0,6378	18 0,7175	20 0,8045	22 0,8915	25 1,0245	28 1,1545	30 1,2439	32 1,3345	35 1,4527	36 1,5045	40 1,6845	45 1,9045	50 2,1245
8 x 8 Kg/100 pz.	15 0,6786	16 0,7238	18 0,8143	20 0,9048	22 0,9953	25 1,1310	28 1,2667	30 1,3572	32 1,4477	35 1,5834	36 1,6286	40 1,8096	45 2,0358	50 2,2620	55 2,4882	60 2,5334
10 x 8 Kg/100 pz.	15 0,848	16 0,905	18 1,018	20 1,131	22 1,245	25 1,435	28 1,625	30 1,757	32 1,875	35 2,065	36 2,125	40 2,375	45 2,695	50 3,005	55 3,324	60 3,385
10 x 10 Kg/100 pz.	15 1,060	20 1,414	22 1,555	25 1,767	28 1,979	30 2,121	32 2,262	35 2,474	36 2,545	40 2,828	45 3,181	50 3,534	55 3,888	60 3,959	63 4,241	63 4,453
12 x 8 Kg/100 pz.	15 1,026	20 1,368	22 1,505	25 1,710	28 1,916	30 2,077	32 2,216	35 2,446	36 2,516	40 2,816	45 3,196	50 3,576	55 3,954	60 4,026	63 4,339	63 4,556
12 x 12 Kg/100 pz.	20 2,052	22 2,257	25 2,565	28 2,873	30 3,078	32 3,283	35 3,591	36 3,694	40 4,104	45 4,617	50 5,130	55 5,643	60 5,746	63 6,156	63 6,464	66 6,669
14 x 9 Kg/100 pz.	20 1,813	22 1,994	25 2,266	28 2,538	30 2,719	32 2,900	35 3,172	36 3,263	40 3,663	45 4,153	50 4,653	55 5,057	60 5,243	63 5,615	63 5,933	65 6,150
14 x 14 Kg/100 pz.	30 4,23	35 4,93	40 5,64	45 6,34	50 7,05	55 7,75	60 8,46	63 8,88	65 9,16	70 9,87	80 11,28	85 11,98	90 12,69	100 14,10	110 15,51	110 15,51
16 x 10 Kg/100 pz.	30 3,43	35 4,00	40 4,57	45 5,22	50 5,85	55 6,43	60 7,07	63 7,48	65 7,77	70 8,37	80 9,57	85 10,27	90 10,87	100 12,17	110 13,37	110 13,37
18 x 11 Kg/100 pz.	30 4,30	40 5,74	45 6,45	50 7,17	55 7,88	60 8,10	63 8,65	65 9,19	70 9,56	75 10,30	80 11,06	90 11,80	100 13,40	110 14,90	120 16,50	120 17,80
20 x 12 Kg/100 pz.	40 6,80	45 7,65	50 8,50	55 9,62	60 9,79	63 10,30	70 11,09	80 12,39	90 14,29	100 16,19	110 17,99	120 19,89	125 21,50	130 22,69	140 23,20	140 25,59
22 x 14 Kg/100 pz.	50 10,83	55 11,92	60 13,00	63 14,06	70 15,76	80 18,16	90 20,66	100 23,06	110 25,46	120 27,60	125 29,06	130 30,00	140 32,66	150 34,50	160 37,56	180 42,36
24 x 14 Kg/100 pz.	60 14,40	63 15,10	70 17,00	80 19,50	90 22,50	100 24,80	110 27,40	120 30,00	125 31,50	130 32,80	140 35,20	150 38,00	160 40,50	180 48,00	200 51,00	220 55,00
25 x 14 Kg/100 pz.	60 13,90	63 15,60	70 17,73	80 20,53	90 23,23	100 26,03	110 28,73	120 31,00	125 32,83	130 34,00	140 37,03	150 39,30	160 42,53	180 48,03	200 53,53	220 58,93
28 x 16 Kg/100 pz.	55 17,44	60 19,03	70 22,20	80 25,99	90 29,59	100 33,09	110 36,59	120 39,50	125 41,89	130 43,50	140 47,09	145 48,77	150 50,30	160 54,19	180 61,19	200 68,19
32 x 18 Kg/100 pz.	65 27,15	70 29,24	80 33,41	90 37,59	100 42,09	110 47,59	120 49,50	125 53,39	130 55,50	140 60,19	150 64,00	160 69,19	170 73,94	180 78,29	200 87,29	220 96,39
36 x 20 Kg/100 pz.	80 41,33	90 46,50	100 52,13	110 57,83	120 63,00	125 66,23	130 68,50	140 74,73	150 79,80	160 86,03	170 92,21	180 97,63	200 108,63	220 119,63	250 136,63	280 153,63
40 x 22 Kg/100 pz.	70 43,79	90 56,30	100 62,80	110 70,07	120 76,30	125 80,37	130 83,00	140 90,77	150 96,60	160 105,07	180 118,07	200 132,07	220 146,07	240 160,39	250 167,07	280 187,07
45 x 25 Kg/100 pz.	100 80,00	110 88,00	120 96,50	125 101,47	130 105,00	140 115,47	150 122,00	160 132,47	180 150,47	200 168,47	220 185,47	240 202,33	245 206,55	250 212,47	260 219,19	280 238,47
50 x 28 Kg/100 pz.	disponibili a richiesta															

Misure in pollici (inch.) a richiesta

LINGUETTE



L mm

cave

45 0,3118	50 0,3444																				1,8	d+1,4	
45 0,5542	50 0,6157	60 0,7388	70 0,8620	80 0,9851																		2,5	d+1,8
45 0,8619	50 0,9599	55 1,0572	56 1,0789	60 1,1559	65 1,2522	70 1,3521	80 1,5453	100 1,9316	140 2,7042													3	d+2,3
50 0,8670	55 0,9537	56 0,9710	60 1,0404	65 1,1271	70 1,2138	75 1,3005	80 1,3872	90 1,5606	100 1,7340	110 1,9074	120 2,0808											2,5	d+1,8
50 1,0838	55 1,1921	56 1,2138	60 1,3005	65 1,4089	70 1,5173	75 1,6256	80 1,7340	90 1,9508	100 2,1675	110 2,3843	120 2,6010											3	d+2,3
50 1,3736	55 1,5160	56 1,5436	60 1,6538	65 1,8048	70 1,9436	75 2,0824	80 2,2212	90 2,4989	100 2,7765	110 3,0542	120 3,3318											3,5	d+2,8
55 1,5656	56 1,5941	60 1,7079	63 1,7933	65 1,8503	70 1,9926	75 2,1349	80 2,2773	85 2,4196	90 2,5619	100 2,8466	110 3,1312	120 3,4159	130 3,7005	140 3,9852	150 4,2699							3	d+2,3
55 1,8792	56 1,9133	60 2,0500	63 2,1525	65 2,2208	70 2,3917	75 2,5625	80 2,7333	85 2,9042	90 3,0750	100 3,4167	110 3,7583	120 4,1000	130 4,4417	140 4,7833	150 5,1250							3,5	d+2,8
55 2,3419	56 2,3845	60 2,5661	63 2,6945	65 2,7800	70 3,0045	75 3,2191	80 3,4445	85 3,8845	90 3,8845	100 4,3161	110 5,1793	120 5,6502	130 6,1210	140 6,5918	150 7,0627							4	d+3,3
60 2,7144	63 2,8501	65 2,9406	70 3,1668	75 3,3930	80 3,6192	90 4,0716	100 4,5240	110 4,9764	120 5,4288	130 5,8812	135 6,1074	140 6,3336	145 6,5598	150 6,7860	160 7,2384	180 8,1432						5	d+3,3
60 3,642	63 3,825	65 3,960	70 4,265	75 4,570	80 4,885	90 5,515	100 6,145	110 6,775	120 7,390	130 8,006	135 8,314	140 8,622	145 8,930	150 9,237	160 9,853	180 11,085						5	d+3,3
65 4,595	70 4,948	75 5,302	80 5,655	85 6,008	90 6,362	95 6,715	100 7,069	110 7,776	120 8,483	130 9,189	140 9,896	150 10,603	200 14,138									6	d+4,3
65 4,723	70 5,086	75 5,471	80 5,836	85 6,220	90 6,586	95 6,979	100 7,346	110 8,096	120 8,830	130 9,565	140 10,406	150 11,149	200 14,866									5	d+3,3
70 7,182	75 7,695	80 8,208	90 9,234	100 10,260	110 11,286	115 11,799	120 12,312	125 12,825	130 13,338	140 14,364	150 15,390	160 16,416	180 18,468	200 20,520								7,5	d+4,9
70 6,623	75 7,137	80 7,613	90 8,603	100 9,593	110 10,600	115 11,084	120 11,566	125 12,103	130 12,496	140 13,503	150 14,384	160 15,343	180 17,261	200 19,179								5,5	d+3,8
115 16,21	120 16,92	125 17,62	130 18,32	140 19,73	150 21,14	160 22,55	200 28,19	210 29,60														9	d+5,4
115 13,80	120 14,40	125 15,27	130 15,70	140 17,17	150 18,20	160 19,41	200 24,26	210 25,48														6	d+4,3
125 18,80	130 19,50	140 21,20	150 22,40	160 24,3	180 27,338	200 30,375																7	d+4,4
150 26,90	160 29,29	180 33,09	200 36,89	220 40,58	250 46,11																	7,5	d+4,9
200 47,26	220 52,06	250 59,26																				9	d+5,4
250 64,00																						9	d+5,4
250 67,23	280 75,30																					9	d+5,4
220 75,29	250 85,89	280 96,39	300 101,00																			10	d+6,4
230 101,10	250 109,89	280 123,89	300 132,00	310 137,692	360 159,9																	11	d+7,4
300 164,50																						12	d+8,4
300 200,00	320 213,33	400 266,67																				13	d+9,4
300 245,00																						15	d+10,4

disponibili a richiesta