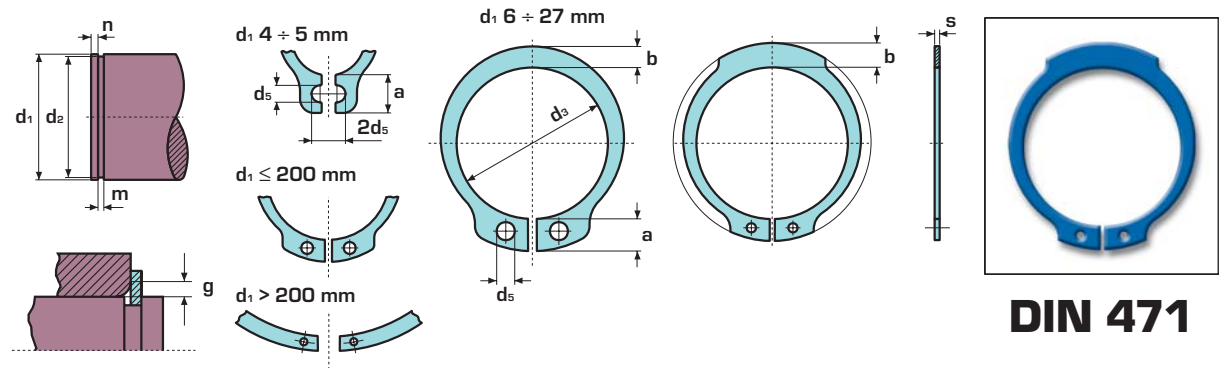


ANELLI ELASTICI PER ALBERI TIPO A  
 RETAINING RINGS FOR SHAFTS TYPE A  
 SICHERUNGSRINGE FÜR WELLEN TYP A  
 ANNEAUX ELASTIQUES POUR ARBRES TYPE A



**DIN 471**

Dimensioni in mm - Dimensions in mm - Abmessungen in mm - Dimensions en mm

d <sub>1</sub>	s		d <sub>3</sub>		a	b	d <sub>5</sub>	d <sub>2</sub>		m	n	F <sub>N</sub>	F <sub>R</sub>	g	F <sub>Rg</sub>	n <sub>abl</sub>	1	2	3	Pinza			
					max.	≈	min.		H13	min.	kN	kN		kN	min <sup>-1</sup>	Kg		BENERI					
4	0,4	0	3,7	+ 0,04	2,2	0,9	1	3,8	0	0,50	0,3	0,20	0,50	0,5	0,30	211.000	0,033	5.000	5.000	AO	AO1		
5	0,6		4,7		- 0,15	2,5	1,1	1		4,8	- 0,048	0,70	0,3	0,26	1,00	0,5	0,80	154.000	0,080			2.500	160.000
6	0,7		5,6	3,1	1,4	1,2	5,7	6,7		0,90	0,5	0,54	2,60	0,5	1,40	121.000	0,192	1.500	48.000				
7	0,8	- 0,05	6,5	+ 0,06	3,2	1,5	1,2	7,6	0	0,90	0,6	0,81	3,00	0,5	2,00	96.000	0,225	4.000	64.000	A0	A01		
8	0,8		7,4		- 0,18	3,3	1,7	1,2		8,6	- 0,06	1,10	0,6	0,92	3,50	0,5	2,40	85.000	0,379			2.000	32.000
9	1	0	8,4	+ 0,10	3,3	1,8	1,5	9,6	0	1,10	0,6	1,01	4,00	1	2,40	84.000	0,420	1.500	24.000	A1	A11		
10	1		9,3		- 0,18	3,3	1,8	1,5		10,5	- 0,06	1,10	0,8	1,40	4,50	1	2,40	70.000	0,454			1.500	24.000
11	1		10,2		3,3	1,8	1,5	11,5		11,5	1,10	0,8	1,53	5,00	1	2,40	75.000	0,490	1.000			16.000	
12	1		11,0		3,4	2,0	1,7	12,4		12,4	1,10	0,9	2,00	5,80	1	2,40	66.000	0,584	1.000			16.000	
13	1		11,9		3,5	2,1	1,7	13,4		13,4	1,10	0,9	2,15	6,35	1	2,40	58.000	0,652	1.000			16.000	
14	1		12,9		3,6	2,2	1,7	14,3		14,3	1,10	1,1	2,66	6,90	1	2,40	50.000	0,732	1.000			16.000	
15	1		13,8		3,7	2,2	1,7	15,2		15,2	1,10	1,2	3,26	7,40	1	2,40	45.000	0,810	1.000			16.000	
16	1		14,7		3,8	2,3	1,7	16,2		16,2	1,10	1,2	3,46	8,00	1	2,40	41.000	0,892	1.000			8.000	
17	1		15,7		3,9	2,4	2	17,0		17,0	1,30	1,5	4,58	17,00	1,5	3,75	39.000	1,198	1.000			8.000	
18	1,2		16,5		3,9	2,5	2	18,0		18,0	1,30	1,5	4,84	17,00	1,5	3,80	35.000	1,253	1.000			8.000	
19	1,2	0	17,5	+ 0,13	4,0	2,6	2	19,0	0	1,30	1,5	5,06	17,10	1,5	3,85	32.000	1,320	1.000	8.000	A1	A11		
20	1,2		- 0,06		18,5	- 0,42	4,1	2,7		2	20,0	- 0,13	1,30	1,5	5,36	16,80	1,5	3,75	29.000			1,480	1.000
21	1,2	- 0,06	19,5	+ 0,21	4,2	2,8	2	21,0	0	1,30	1,5	5,65	16,90	1,5	3,80	27.000	1,621	500	8.000	A2	A21		
22	1,2		20,5		- 0,13	4,3	2,9	2		22,0	- 0,17	1,30	1,7	5,90	16,60	1,5	3,80	25.000	1,745			500	4.000
23	1,2		21,5		4,4	3,0	2	22,9		22,9	1,30	1,7	6,75	16,10	1,5	3,65	27.000	1,801	500			4.000	
24	1,2		22,2		4,4	3,0	2	23,9		23,9	1,30	1,7	7,05	16,20	1,5	3,70	25.000	1,928	500			4.000	
25	1,2		23,2		4,5	3,1	2	24,9		24,9	1,30	1,7	7,34	16,10	1,5	3,70	24.000	2,019	500			4.000	
26	1,2		24,2		4,6	3,1	2	25,6		25,6	1,30	1,7	9,60	16,40	1,5	3,80	22.000	2,170	500			4.000	
27	1,2		24,9		4,7	3,2	2	26,6		26,6	1,60	2,1	10,00	32,10	1,5	7,50	21.200	2,870	250			2.000	
28	1,5		25,9		4,8	3,4	2	27,6		27,6	1,60	2,1	10,37	31,80	1,5	7,45	20.000	3,100	250			2.000	
29	1,5	- 0,42	26,9	+ 0,21	5,0	3,5	2	28,6	0	1,60	2,1	10,73	32,10	1,5	7,65	18.900	3,294	250	2.000	A2	A21		
30	1,5		27,9		- 0,13	5,0	3,5	2		28,6	- 0,21	1,60	2,1	10,73	32,10	1,5	7,65	18.900	3,294			250	2.000

- Dimensioni sede  
Housing dimensions  
Nutmaße  
Dimension de la gorge
- Dimensioni anello  
Ring dimensions  
Ringmaße  
Dimension de l'anneau
- Dati Complementari  
Supplementary data  
Ergänzende Daten  
Données complémentaires
- Confezione  
Packaging  
Verpackung  
Emballage en boîte
- Pinza  
Plier  
Zange  
Pinçe
- 1** Kg per 1.000 pezzi  
Kg per 1.000 pieces  
Kg je 1.000 Stk.  
Poids en kg de 1.000 pièces
- 2** N. pezzi per confezione  
Quantity per package  
Stückzahl pro Verpackung  
Quantité par boîte
- 3** Quantità minima da ordinare  
(o multipla)  
Minimum quantity to order  
(or multiple)  
Mindestbestellmenge  
(oder Vielfache)  
Quantité minimum à commander  
(ou multiples)

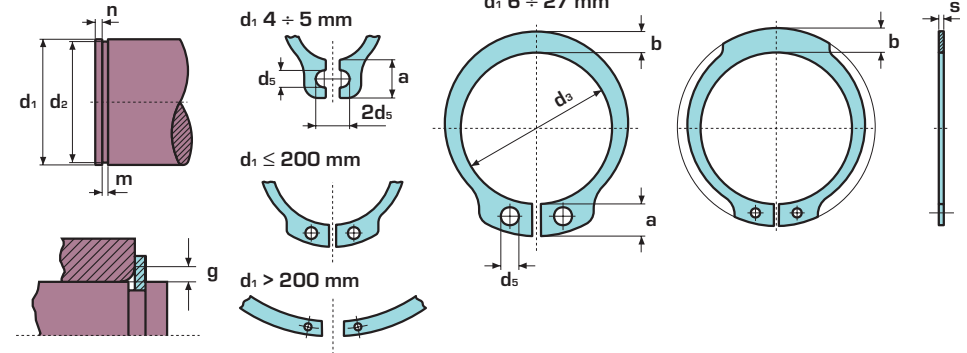
segue - to continue - Fortsetzung folgt - à suivre





ANELLI ELASTICI PER ALBERI TIPO A  
 RETAINING RINGS FOR SHAFTS TYPE A  
 SICHERUNGSRINGE FÜR WELLEN TYP A  
 ANNEAUX ELASTIQUES POUR ARBRES TYPE A

**DIN 471**

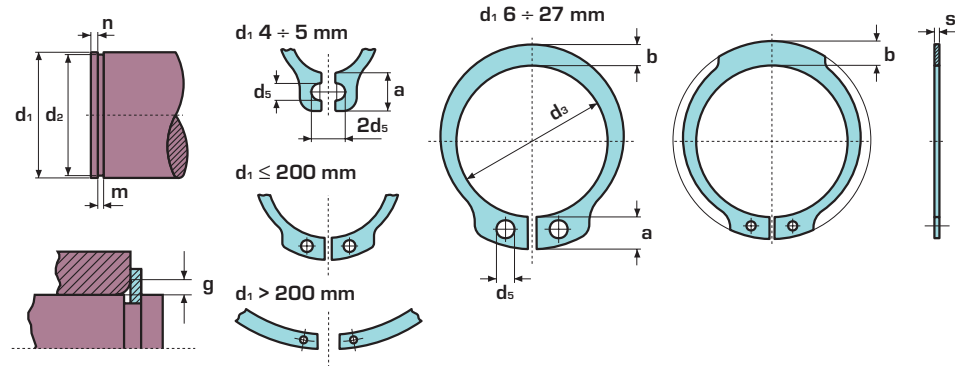


Dimensioni in mm - Dimensions in mm - Abmessungen in mm - Dimensions en mm

	d <sub>1</sub>	s	d <sub>3</sub>	a max.	b ≈	d <sub>5</sub> min.	d <sub>2</sub>	m H13	n min.	F <sub>N</sub> kN	F <sub>R</sub> kN	g	F <sub>Rg</sub> kN	n <sub>abl</sub> min <sup>-1</sup>	1 Kg	2	3 BENERI			
Dimensioni sede Housing dimensions Nutmaße Dimension de la gorge	31	1,5	28,6	+ 0,21	5,0	3,5	2,5	29,3		1,60	2,6	13,40	31,50	2	5,60	18.000	3,301	250	2.000	
Dimensioni anello Ring dimensions Ringmaße Dimension de l'anneau	32	1,5	29,6	- 0,42	5,2	3,6	2,5	30,3		1,60	2,6	13,85	31,20	2	5,55	16.900	3,887	250	2.000	
Dati Complementari Supplementary data Ergänzende Daten Données complémentaires	33	1,5	30,5		5,2	3,7	2,5	31,3		1,60	2,6	14,30	31,60	2	5,65	16.500	3,639	250	2.000	
Confezione Packaging Verpackung Emballage en boîte	34	1,5	31,5		5,4	3,8	2,5	32,3		1,60	2,6	14,72	31,30	2	5,60	16.100	4,221	250	2.000	
Pinza Plier Zange Pince	35	1,5	32,2	+ 0,25	5,6	3,9	2,5	33,0		1,60	3	17,80	30,80	2	5,55	15.500	4,365	250	2.000	
	36	1,75	33,2	- 0,5	5,6	4,0	2,5	34,0		1,85	3	18,33	49,40	2	9,00	14.500	4,719	100	4.600	
	37	1,75	34,2		5,7	4,1	2,5	35,0		1,85	3	18,80	50,00	2	9,15	14.000	5,260	100	4.600	
	38	1,75	35,2		5,8	4,2	2,5	36,0		1,85	3	19,30	49,50	2	9,10	13.600	6,203	100	4.200	
	39	1,75	36		5,9	4,3	2,5	37,0		1,85	3,8	19,90	49,80	2	9,25	15.000	6,668	100	100	
	40	1,75	36,5		6,0	4,4	2,5	37,5	0	1,85	3,8	25,30	51,00	2	9,50	14.300	6,234	100	3.600	
	41	1,75	37,5		6,2	4,5	2,5	38,5	- 0,25	1,85	3,8	26,00	50,10	2	9,40	14.000	6,440	100	100	
	42	1,75	38,5		6,5	4,5	2,5	39,5		1,85	3,8	26,70	50,00	2	9,45	13.000	6,884	100	3.600	
	43	1,75	39,5		6,5	4,5	2,5	40,5		1,85	3,8	27,30	49,10	2	9,30	12.500	6,884	100	3.600	
	44	1,75	40,5		6,6	4,6	2,5	41,5		1,85	3,8	28,00	48,50	2	9,20	12.000	7,958	100	3.000	A2
	45	1,75	41,5	+ 0,39	6,7	4,7	2,5	42,5		1,85	3,8	28,60	49,00	2	9,35	11.400	7,573	100	3.000	A21
	46	1,75	42,5	- 0,9	6,7	4,8	2,5	43,5		1,85	3,8	29,40	48,90	2	9,40	11.000	7,650	100	100	
	47	1,75	43,5		6,8	4,9	2,5	44,5		1,85	3,8	30,00	49,50	2	9,55	10.500	7,840	100	3.000	
	48	1,75	44,5		6,9	5,0	2,5	45,5		1,85	3,8	30,70	49,40	2	9,55	10.300	8,160	100	2.800	
	50	2	45,8		6,9	5,1	2,5	47,0		2,15	4,5	38,00	73,30	2	14,40	10.500	10,706	100	2.100	
	51	2	46,8		6,9	5,1	2,5	48,0		2,15	4,5	38,60	73,20	2	13,80	10.100	11,783	100	2.000	
	52	2	47,8		7,0	5,2	2,5	49,0		2,15	4,5	39,70	73,10	2,5	11,50	9.850	11,329	100	2.000	
	54	2	49,8		7,1	5,3	2,5	51,0		2,15	4,5	41,20	71,20	2,5	11,30	9.300	12,512	100	1.700	
	55	2	50,8		7,2	5,4	2,5	52,0	0	2,15	4,5	42,00	71,40	2,5	11,40	8.960	12,413	100	1.700	
	56	2	51,8	+ 0,46	7,3	5,5	2,5	53,0	0	2,15	4,5	42,80	70,80	2,5	11,35	8.670	11,684	100	1.600	
	57	2	52,8	- 1,1	7,3	5,5	2,5	54,0	- 0,3	2,15	4,5	43,70	70,90	2,5	11,40	8.400	13,464	100	1.400	
	58	2	53,8		7,3	5,6	2,5	55,0		2,15	4,5	44,30	71,10	2,5	11,50	8.200	13,119	100	1.400	
	60	2	55,8		7,4	5,8	2,5	57,0		2,15	4,5	46,00	69,20	2,5	11,30	7.620	13,866	100	1.400	



ANELLI ELASTICI PER ALBERI TIPO A  
 RETAINING RINGS FOR SHAFTS TYPE A  
 SICHERUNGSRINGE FÜR WELLEN TYP A  
 ANNEAUX ELASTIQUES POUR ARBRES TYPE A



**DIN 471**

Dimensioni in mm - Dimensions in mm - Abmessungen in mm - Dimensions en mm

d <sub>1</sub>	s		d <sub>3</sub>		a max.	b ≈	d <sub>5</sub> min.	d <sub>2</sub>		m H13	n min.	F <sub>N</sub> kN	F <sub>R</sub> kN	g	F <sub>Rg</sub> kN	n <sub>abl</sub> min <sup>-1</sup>	1	2	3	
62	2		57,8		7,5	6,0	2,5	59,0		2,15	4,5	47,50	69,30	2,5	11,45	7.240	14,266	100	1.300	
63	2		58,8		7,6	6,2	2,5	60,0		2,15	4,5	48,30	70,20	2,5	11,60	7.050	14,540	100	1.200	
65	2,5		60,8		7,8	6,3	3	62,0		2,65	4,5	49,80	135,6	2,5	22,70	6.640	21,225	75	1.050	
67	2,5		62,5		7,9	6,4	3	64,0		2,65	4,5	51,30	136,0	2,5	23,00	6.800	20,520	75	75	
68	2,5		63,5		8,0	6,5	3	65,0		2,65	4,5	52,20	135,9	2,5	23,10	6.910	22,125	75	975	
70	2,5	0	65,5		8,1	6,6	3	67,0	0	2,65	4,5	53,80	134,2	2,5	23,00	6.530	23,349	75	975	
72	2,5	- 0,07	67,5	+ 0,46	8,2	6,8	3	69,0	- 0,3	2,65	4,5	55,30	131,8	2,5	22,80	6.190	23,727	75	900	
75	2,5		70,5	- 1,1	8,4	7,0	3	72,0		2,65	4,5	57,60	130,0	2,5	22,80	5.740	24,549	75	750	
77	2,5		72,5		8,5	7,2	3	74,0		2,65	4,5	59,30	131,0	3	19,70	5.600	25,976	75	75	
78	2,5		73,5		8,6	7,3	3	75,0		2,65	4,5	60,00	131,3	3	19,75	5.450	26,366	75	675	
80	2,5		74,5		8,6	7,4	3	76,5		2,65	5,3	71,60	128,4	3	19,50	6.100	27,517	75	675	A3
82	2,5		76,5		8,7	7,6	3	78,5		2,65	5,3	73,50	128,0	3	19,60	5.860	27,993	75	600	A31
85	3		79,5		8,7	7,8	3,5	81,5		3,15	5,3	76,20	215,4	3	33,40	5.710	38,109	50	550	
87	3		81,5		8,8	7,9	3,5	83,5		3,15	5,3	78,20	222,0	3	34,80	5.400	39,904	50	50	
88	3		82,5		8,8	8,0	3,5	84,5		3,15	5,3	79,00	221,8	3	34,85	5.200	38,088	50	50	
90	3	0	84,5		8,8	8,2	3,5	86,5	0	3,15	5,3	80,80	217,2	3	34,40	4.980	41,504	50	450	
92	3	- 0,08	86,5		9,0	8,4	3,5	88,5	- 0,35	3,15	5,3	82,00	217,0	3,5	29,60	4.750	42,548	50	450	
95	3		89,5		9,4	8,6	3,5	91,5		3,15	5,3	85,50	212,2	3,5	29,25	4.550	44,660	50	400	
97	3		91,5		9,4	8,8	3,5	93,5		3,15	5,3	87,00	211,0	3,5	29,40	4.400	47,924	50	50	
98	3		91,5	+ 0,54	9,4	8,8	3,5	94,5		3,15	5,3	88,00	208,0	3,5	29,00	4.250	47,924	50	50	
100	3		94,5	- 1,3	9,6	9,0	3,5	96,5		3,15	5,3	90,00	206,4	3,5	29,00	4.180	47,035	50	350	
102	4		95		9,7	9,2	3,5	98,0		4,15	6	104,0	482,0	3,5	68,50	4.700	71,080	40	40	
105	4		98		9,9	9,3	3,5	101		4,15	6	107,6	471,8	3,5	67,70	4.740	70,450	40	240	
107	4	0	100		10,0	9,5	3,5	103	0	4,15	6	110,0	465,0	3,5	67,30	4.650	78,790	40	40	
108	4	- 0,1	100		10,0	9,5	3,5	104	- 0,54	4,15	6	111,0	459,0	3,5	66,30	4.450	78,790	40	40	A4
110	4		103		10,1	9,6	3,5	106		4,15	6	113,0	457,0	3,5	66,90	4.340	72,790	40	240	A41
112	4		105		10,3	9,7	3,5	108		4,15	6	115,0	451,0	3,5	66,60	4.100	84,270	40	40	

- Dimensioni sede  
Housing dimensions  
Nutmaße  
Dimension de la gorge
- Dimensioni anello  
Ring dimensions  
Ringmaße  
Dimension de l'anneau
- Dati Complementari  
Supplementary data  
Ergänzende Daten  
Données complémentaires
- Confezione  
Packaging  
Verpackung  
Emballage en boîte
- Pinza  
Plier  
Zange  
Pince
- 1** Kg per 1.000 pezzi  
Kg per 1.000 pieces  
Kg je 1.000 Stk.  
Poids en kg de 1.000 pièces
- 2** N. pezzi per confezione  
Quantity per package  
Stückzahl pro Verpackung  
Quantité par boîte
- 3** Quantità minima da ordinare  
(o multipla)  
Minimum quantity to order  
(or multiple)  
Mindestbestellmenge  
(oder Vielfache)  
Quantité minimum à commander  
(ou multiples)

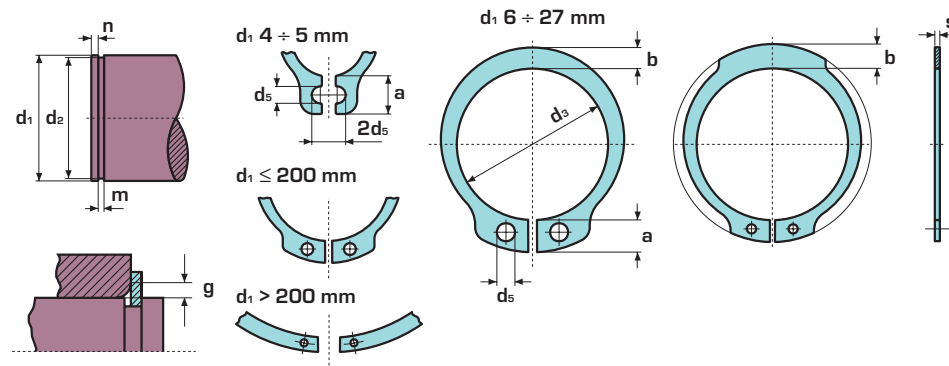
segue - to continue - Fortsetzung folgt - à suivre





ANELLI ELASTICI PER ALBERI TIPO A  
 RETAINING RINGS FOR SHAFTS TYPE A  
 SICHERUNGSRINGE FÜR WELLEN TYP A  
 ANNEAUX ELASTIQUES POUR ARBRES TYPE A

**DIN 471**



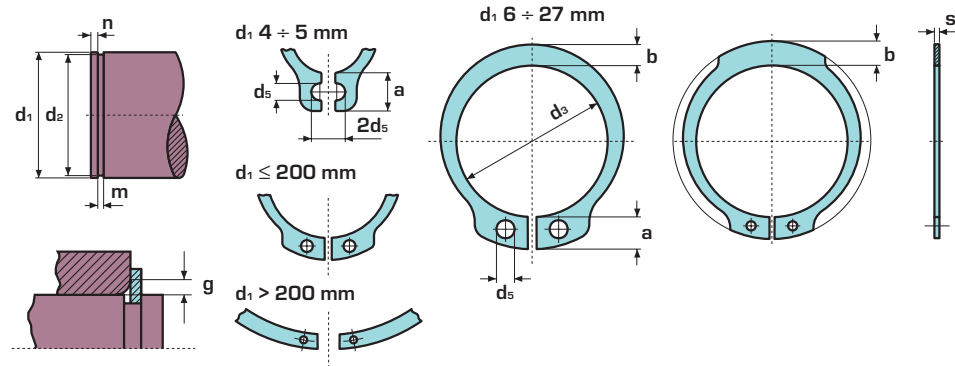
Dimensioni in mm - Dimensions in mm - Abmessungen in mm - Dimensions en mm

	d <sub>1</sub>	s	d <sub>3</sub>	a max.	b ≈	d <sub>5</sub> min.	d <sub>2</sub>	m H13	n min.	F <sub>N</sub> kN	F <sub>R</sub> kN	g	F <sub>Rg</sub> kN	n <sub>abl</sub> min <sup>-1</sup>	1 Kg	2	3 BENERI		
Dimensioni sede Housing dimensions Nutmaße Dimension de la gorge	<b>115</b>	4	108	10,6	9,8	3,5	111	4,15	6	118,2	438,6	3,5	65,50	3.970	84,630	40	<b>240</b>		
Dimensioni anello Ring dimensions Ringmaße Dimension de l'anneau	<b>117</b>	4	110	10,8	10,0	3,5	113	4,15	6	120,0	437,0	3,5	65,60	3.850	88,610	40	<b>40</b>		
Dati Complementari Supplementary data Ergänzende Daten Données complémentaires	<b>118</b>	4	110	10,8	10,0	3,5	114	4,15	6	121,0	430,0	3,5	64,80	3.750	88,610	40	<b>40</b>		
Confezione Packaging Verpackung Emballage en boîte	<b>120</b>	4	113	11,0	10,2	3,5	116	4,15	6	123,5	424,6	3,5	64,50	3.685	91,550	40	<b>200</b>		
Pinza Plier Zange Pince	<b>122</b>	4	115	11,2	10,3	4	118	4,15	6	125,0	418,0	4	56,60	3.600	93,260	40	<b>40</b>		
	<b>125</b>	4	118	11,4	10,4	4	121	4,15	6	128,7	411,5	4	56,50	3.420	98,060	40	<b>200</b>		
	<b>127</b>	4	120	11,4	10,5	4	123	4,15	6	130,0	407,0	4	56,10	3.310	101,080	40	<b>40</b>		
	<b>128</b>	4	120	11,4	10,5	4	124	4,15	6	131,0	401,0	4	55,60	3.250	101,080	40	<b>40</b>		
	<b>130</b>	4	123	11,6	10,7	4	126	4,15	6	134,0	395,5	4	55,20	3.180	104,000	40	<b>160</b>		
	<b>132</b>	4	125	11,7	10,8	4	128	4,15	6	136,0	396,0	4	55,60	3.100	110,400	40	<b>40</b>		
	<b>135</b>	4	128	11,8	11,0	4	131	4,15	6	139,2	389,5	4	55,40	2.950	110,700	40	<b>40</b>		
	<b>137</b>	4	130	11,9	11,0	4	133	4,15	6	141,0	380,0	4	54,40	3.900	115,700	40	<b>40</b>		
	<b>138</b>	4	130	11,9	11,0	4	134	4,15	6	142,0	381,0	4	54,70	3.850	115,700	40	<b>40</b>	A4	A41
Kg per 1.000 pezzi Kg per 1.000 pieces Kg je 1.000 Stk. Poids en kg de 1.000 pièces	<b>140</b>	4	133	12,0	11,2	4	136	4,15	6	144,5	376,5	4	54,40	2.760	114,400	40	<b>160</b>		
N. pezzi per confezione Quantity per package Stückzahl pro Verpackung Quantité par boîte	<b>142</b>	4	135	12,1	11,3	4	138	4,15	6	146,0	370,0	4	54,00	3.700	124,700	40	<b>40</b>		
Quantità minima da ordinare (o multipla) Minimum quantity to order [or multiple]	<b>145</b>	4	138	12,2	11,5	4	141	4,15	6	149,6	367,0	4	53,80	2.600	128,300	40	<b>160</b>		
Mindestbestellmenge (oder Vielfache) Quantité minimum à commander (ou multiples)	<b>147</b>	4	140	12,3	11,6	4	143	4,15	7	151,0	361,0	4	53,50	3.580	127,400	40	<b>40</b>		
	<b>148</b>	4	140	12,3	11,6	4	144	4,15	7	152,0	357,0	4	53,00	2.500	127,400	40	<b>40</b>		
	<b>150</b>	4	142	13,0	11,8	4	145	4,15	7,5	193,0	357,5	4	53,40	2.480	136,600	40	<b>160</b>		
	<b>152*</b>	4	143	13,0	11,9	4	147	4,15	7,5	195,0	356,0	4	53,10	2.550					
	<b>155</b>	4	146	13,0	12,0	4	150	4,15	7,5	199,6	352,9	4	52,60	2.710	146,400	40	<b>320</b>		
	<b>157*</b>	4	148	13,1	12,0	4	152	4,15	7,5	202,0	352,0	4	52,50	2.600					
	<b>158*</b>	4	148	13,1	12,0	4	153	4,15	7,5	203,0	353,0	4	52,70	2.580					
	<b>160</b>	4	151	13,3	12,2	4	155	4,15	7,5	206,1	349,2	4	52,20	2.540	152,500	40	<b>160</b>		
	<b>162*</b>	4	152,5	13,3	12,3	4	157	4,15	7,5	208,0	348,0	5	41,70	2.530					
	<b>165</b>	4	155,5	13,5	12,5	4	160	4,15	7,5	212,5	345,3	5	41,40	2.520	160,400	40	<b>160</b>		
	<b>167*</b>	4	157,5	13,5	12,9	4	162	4,15	7,5	215,0	354,0	5	42,50	2.510					

\* Non standard (prodotti su richiesta) - Non standard (product available on request) - Nichtstandard (Erzeugnisse auf Anfrage) - Non de série (produits en option)



ANELLI ELASTICI PER ALBERI TIPO A  
 RETAINING RINGS FOR SHAFTS TYPE A  
 SICHERUNGSRINGE FÜR WELLEN TYP A  
 ANNEAUX ELASTIQUES POUR ARBRES TYPE A



**DIN 471**

Dimensioni in mm - Dimensions in mm - Abmessungen in mm - Dimensions en mm

d <sub>1</sub>	s	d <sub>3</sub>	a max.	b ≈	d <sub>5</sub> min.	d <sub>2</sub>	m H13	n min.	F <sub>N</sub> kN	F <sub>R</sub> kN	g	F <sub>Rg</sub> kN	n <sub>abl</sub> min <sup>-1</sup>	1	2	3	
168*	4	157,5	13,5	12,9	4	163	4,15	7,5	216,0	353,0	5	42,40	2.460				
170	4	160,5	13,5	12,9	4	165	4,15	7,5	219,1	349,2	5	41,90	2.440	173,700	40	160	
172*	4	160,5	13,5	12,9	4	167	4,15	7,5	221,0	344,0	5	41,30	2.400				
175	4	165,5	13,5	12,9	4	170	4,15	7,5	225,5	340,1	5	40,70	2.300	178,200	40	40	
177*	4	167,5	14,2	13,5	4	172	4,15	7,5	228,0	335,0	5	40,20	2.250				
178*	4	167,5	14,2	13,5	4	173	4,15	7,5	229,0	349,0	5	42,00	2.200				
180	4	170,5	14,2	13,5	4	175	4,15	7,5	232,2	345,3	5	41,40	2.180	191,300	40	160	
182*	4	170,5	14,2	13,5	4	177	4,15	7,5	235,0	341,0	5	41,00	2.100				
185	4	175,5	14,2	13,5	4	180	4,15	7,5	238,6	336,7	5	40,40	2.070	200,000	40	40	
187*	4	177,5	14,2	14	4	182	4,15	7,5	241,0	338,0	5	40,50	2.040				
188*	4	177,5	14,2	14	4	183	4,15	7,5	242,0	337,0	5	40,60	2.000				
190	4	180,5	14,2	14	4	185	4,15	7,5	245,1	333,8	5	40,00	1.970	203,400	40	160	
192*	4	180,5	14,2	14	4	187	4,15	7,5	248,0	330,0	5	39,60	1.900				
195	4	185,5	14,2	14	4	190	4,15	7,5	251,8	325,4	5	39,00	1.835	207,800	40	40	
197*	4	187,5	14,2	14	4	192	4,15	7,5	254,0	322,0	5	38,60	1.820				
198*	4	187,5	14,2	14	4	193	4,15	7,5	255,0	322,0	5	38,70	1.800				
200	4	190,5	14,2	14	4	195	4,15	7,5	258,3	319,2	5	38,30	1.770	215,900	40	160	
205	5	193	14,2	14	4	199	5,15	9,0	317,0	611,0	6	61,30	1.750				
210	5	198	14,2	14	4	204	5,15	9,0	325,1	598,2	6	59,90	1.835	248,000	20	20	
215	5	203	14,2	14	4	209	5,15	9,0	332,0	585,0	6	58,50	1.800				
220	5	208	14,2	14	4	214	5,15	9,0	340,8	572,4	6	57,30	1.620	265,000	20	20	
225	5	213	14,2	14	4	219	5,15	9,0	349,0	559,0	6	56,00	1.500				
230	5	218	14,2	14	4	224	5,15	9,0	356,6	548,9	6	55,00	1.445	290,000	20	20	
235*	5	223	14,2	14	4	229	5,15	9,0	364,0	537,0	6	53,80	1.350				
240	5	228	14,2	14	4	234	5,15	9,0	372,6	530,3	6	53,00	1.305	310,000	20	20	
245	5	233	14,2	14	4	239	5,15	9,0	380,0	515,0	6	51,50	1.250				

Dimensioni sede  
 Housing dimensions  
 Nutmaße  
 Dimension de la gorge

Dimensioni anello  
 Ring dimensions  
 Ringmaße  
 Dimension de l'anneau

Dati Complementari  
 Supplementary data  
 Ergänzende Daten  
 Données complémentaires

Confezione  
 Packaging  
 Verpackung  
 Emballage en boîte

Pinza  
 Plier  
 Zange  
 Pince

1 Kg per 1.000 pezzi  
 Kg per 1.000 pieces  
 Kg je 1.000 Stk.  
 Poids en kg de 1.000 pièces

2 N. pezzi per confezione  
 Quantity per package  
 Stückzahl pro Verpackung  
 Quantité par boîte

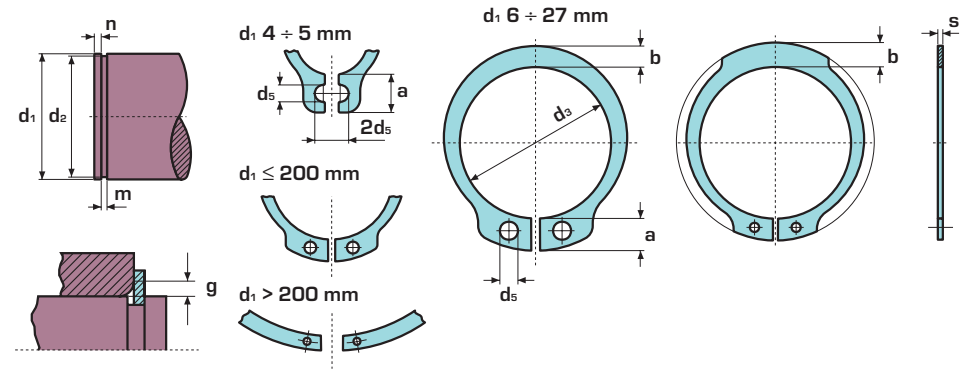
3 Quantità minima da ordinare  
 (o multipla)  
 Minimum quantity to order  
 [or multiple]  
 Mindestbestellmenge  
 (oder Vielfache)  
 Quantité minimum à commander  
 (ou multiples)





# DIN 471

## ANELLI ELASTICI PER ALBERI TIPO A RETAINING RINGS FOR SHAFTS TYPE A SICHERUNGSRINGE FÜR WELLEN TYP A ANNEAUX ELASTIQUES POUR ARBRES TYPE A



Dimensioni in mm - Dimensions in mm - Abmessungen in mm - Dimensions en mm

	<b>d<sub>1</sub></b>	<b>s</b>	<b>d<sub>3</sub></b>	<b>a</b> max.	<b>b</b> ≈	<b>d<sub>5</sub></b> min.	<b>d<sub>2</sub></b>	<b>m</b> H13	<b>n</b> min.	<b>F<sub>N</sub></b> kN	<b>F<sub>R</sub></b> kN	<b>g</b>	<b>F<sub>Rg</sub></b> kN	<b>n<sub>abl</sub></b> min <sup>-1</sup>	<b>1</b> Kg	<b>2</b>	<b>3</b> BENERI				
Dimensioni sede Housing dimensions	<b>250</b>	5	238	14,2	14	4	244	5,15	9,0	388,3	504,3	6	50,50	1.180	335,000	20	20	A5	A51		
Nutmaße Dimension de la gorge	<b>255*</b>	5	240 + 0,72	16,2	16	5	247	5,15	12,0	525,0	557,0	6	55,70	1.150							
Dimensioni anello Ring dimensions	<b>260</b>	5	245 - 1,7	16,2	16	5	252	5,15	12,0	535,8	540,6	6	54,60	1.320	355,000	20	20				
Ringmaße Dimension de l'anneau	<b>265</b>	5	250	16,2	16	5	257	5,15	12,0	546,0	536,0	6	53,70	1.200							
Dati Complementari Supplementary data	<b>270</b>	5	255	16,2	16	5	262	5,15	12,0	556,6	525,3	6	52,50	1.215	375,000	20	20				
Ergänzende Daten Données complémentaires	<b>275*</b>	5	260 - 0,12	16,2	16	5	267	5,15	12,0	566,0	516,0	6	51,00	1.150							
Confezione Packaging	<b>280</b>	5	265 + 0,81	16,2	16	5	272	5,15	12,0	576,6	508,2	6	50,90	1.100	398,000	20	20				
Verpackung Emballage en boîte	<b>285*</b>	5	270 - 2	16,2	16	5	277	5,15	12,0	587,0	499,0	6	50,00	1.050							
	<b>290</b>	5	275	16,2	16	5	282	5,15	12,0	599,1	490,8	6	49,20	1.005	418,000	20	20				
	<b>295</b>	5	280	16,2	16	5	287	5,15	12,0	609,0	481,0	6	48,00	1.000							
Pinza Plier Zange Pince	<b>300</b>	5	285	16,2	16	5	292	5,15	12,0	619,1	475,0	6	47,50	930	440,000	20	20				

\* Non standard (prodotti su richiesta) - Non standard (product available on request) - Nichtstandard (Erzeugnisse auf Anfrage) - Non de série (produits en option)

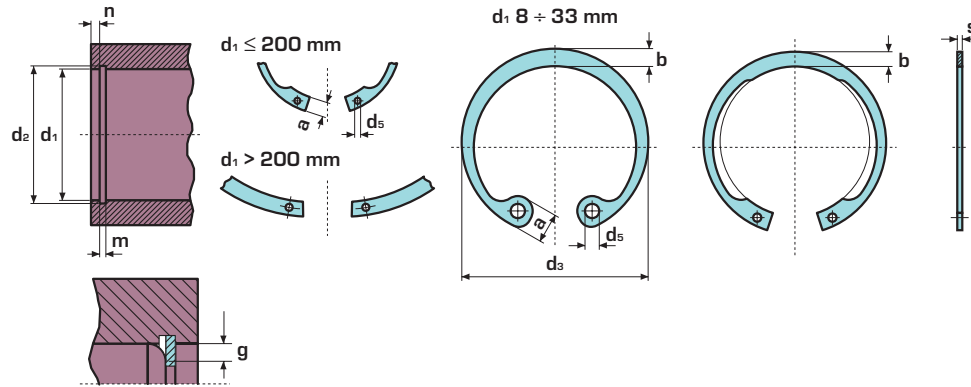
**1**  
Kg per 1.000 pezzi  
Kg per 1.000 pieces  
Kg je 1.000 Stk.  
Poids en kg de 1.000 pièces

**2**  
N. pezzi per confezione  
Quantity per package  
Stückzahl pro Verpackung  
Quantité par boîte

**3**  
Quantità minima da ordinare  
(o multipla)  
Minimum quantity to order  
[or multiple]  
Mindestbestellmenge  
(oder Vielfache)  
Quantité minimum à commander  
(ou multiples)



ANELLI ELASTICI PER FORI TIPO J  
 RETAINING RINGS FOR BORES TYPE J  
 SICHERUNGSRINGE FÜR BOHRUNGEN TYP J  
 ANNEAUX ELASTIQUES POUR ALESAGE  
 TYPE J



**DIN 472**

Dimensioni in mm - Dimensions in mm - Abmessungen mm - Dimensions mm

d <sub>1</sub>	s		d <sub>3</sub>	a max.	b ≈	d <sub>5</sub> min.	d <sub>2</sub>		m H13	n min.	F <sub>N</sub> kN	F <sub>R</sub> kN	g	F <sub>Rg</sub> kN	1	2	3	4	Pinza		
	0	- 0,05					0	0							0	0	0	0	0	0	0
8	0,8	0	8,7	2,4	1,1	1	8,4	+ 0,09	0,9	0,6	0,86	2,0	0,5	1,50	0,122	2.500	2.500	2.500			
9	0,8	- 0,05	9,8	2,5	1,3	1	9,4	0	0,9	0,6	0,96	2,0	0,5	1,50	0,147	4.000	4.000	4.000			
10	1		10,8	3,2	1,4	1,2	10,4		1,1	0,6	1,08	4,0	0,5	2,20	0,267	3.000	48.000	3.000			
11	1		11,8	3,3	1,5	1,2	11,4		1,1	0,6	1,17	4,0	0,5	2,30	0,300	2.500	40.000	2.500			
12	1		13	3,4	1,7	1,5	12,5		1,1	0,8	1,60	4,0	0,5	2,30	0,318	1.000	32.000	1.000			
13	1		14,1	3,6	1,8	1,5	13,6		1,1	0,9	2,10	4,2	0,5	2,30	0,372	2.500	40.000	2.500			
14	1		15,1	3,7	1,9	1,7	14,6	+ 0,11	1,1	0,9	2,25	4,5	0,5	2,30	0,417	1.000	16.000	2.000			
15	1		16,2	3,7	2,0	1,7	15,7	0	1,1	1,1	2,80	5,0	0,5	2,30	0,478	2.500	20.000	2.500			
16	1		17,3	3,8	2,0	1,7	16,8		1,1	1,2	3,40	5,5	1	2,60	0,510	2.000	16.000	2.000			
17	1		18,3	3,9	2,1	1,7	17,8		1,1	1,2	3,60	6,0	1	2,50	0,557	2.000	16.000	2.000			
18	1		19,5	4,1	2,2	2	19,0		1,1	1,5	4,80	6,5	1	2,60	0,656	200	22.000	1.800			
19	1		20,5	4,1	2,2	2	20,0		1,1	1,5	5,10	6,8	1	2,50	0,687	200	34.000	1.500			
20	1	0	21,5	4,2	2,3	2	21,0	+ 0,13	1,1	1,5	5,40	7,2	1	2,50	0,730	200	30.000	1.000			
21	1	- 0,06	22,5	4,2	2,4	2	22,0	0	1,1	1,5	5,70	7,6	1	2,60	0,810	200	28.000	1.500			
22	1		23,5	4,2	2,5	2	23,0		1,1	1,5	5,90	8,0	1	2,70	0,883	200	26.000	1.000			
23	1,2		24,6	4,2	2,5	2	24,1		1,3	1,8	6,80	8,0	1	4,60	1,113	170	10.200	1.200			
24	1,2		25,9	4,4	2,6	2	25,2		1,3	1,8	7,70	13,9	1	4,60	1,228	170	18.700	1.000			
25	1,2		26,9	4,5	2,7	2	26,2		1,3	1,8	8,00	14,6	1	4,70	1,340	170	17.000	1.000			
26	1,2		27,9	4,7	2,8	2	27,2	+ 0,21	1,3	1,8	8,40	13,85	1	4,60	1,464	170	15.300	600			
27	1,2		29,1	4,7	2,9	2	28,4	0	1,3	2,1	10,1	13,3	1	4,50	1,578	170	12.750	500			
28	1,2		30,1	4,8	2,9	2	29,4		1,3	2,1	10,5	13,3	1	4,50	1,630	170	12.750	750			
29	1,2		31,1	4,8	3,0	2	30,4		1,3	2,1	10,9	13,6	1	4,60	1,729	170	11.050	650			
30	1,2		32,1	4,8	3,0	2	31,4		1,3	2,1	11,3	13,7	1	4,60	1,808	170	11.050	400			
31	1,2		33,4	5,2	3,2	2,5	32,7	+ 0,25	1,3	2,6	14,1	13,8	1	4,70	1,952	170	5.440	500			
32	1,2		34,4	5,4	3,2	2,5	33,7	0	1,3	2,6	14,6	13,8	1	4,70	2,640	170	9.860	500			
33	1,2		35,5	5,4	3,3	2,5	34,7		1,3	2,6	15,0	14,3	1	4,90	2,200	170	5.100	500			
34	1,5		36,5	5,4	3,3	2,5	35,7		1,6	2,6	15,4	26,2	1,5	6,30	3,055	125	7.000	400			

- Dimensioni sede  
Housing dimensions  
Nutmaße  
Dimension de la gorge
- Dimensioni anello  
Ring dimensions  
Ringmaße  
Dimension de l'anneau
- Dati Complementari  
Supplementary data  
Ergänzende Daten  
Données complémentaires
- Confezione  
Packaging  
Verpackung  
Emballage en boîte
- Pinza  
Plier  
Zange  
Pince

- 1 Kg per 1.000 pezzi  
Kg per 1.000 pieces  
Kg je 1.000 Stk.  
Poids en kg de 1.000 pièces
- 2 N. pezzi per confezione  
Quantity per package  
Stückzahl pro Verpackung  
Quantité par boîte
- 3 Quantità minima da ordinare  
(o multiple)  
Minimum quantity to order  
(or multiple)  
Mindestbestellmenge  
(oder Vielfache)  
Quantité minimum à commander  
(ou multiples)
- 4 Acciaio inox  
Stainless steel  
Edelstahl

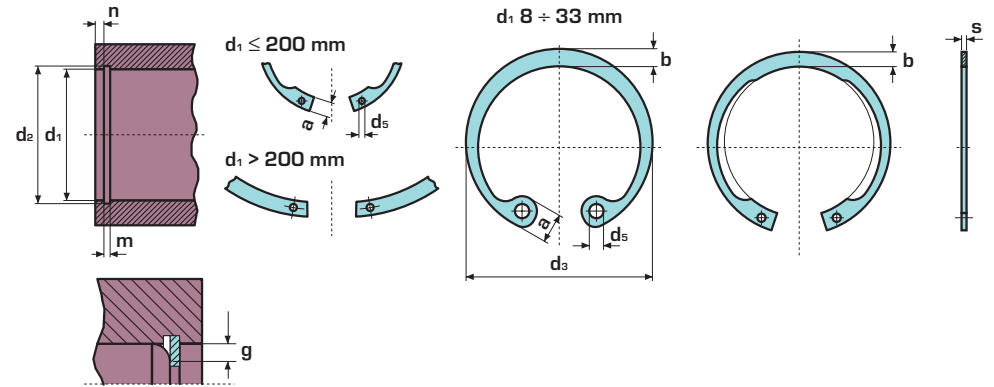
segue - to continue - Fortsetzung folgt - à suivre





**DIN 472**

**ANELLI ELASTICI PER FORI TIPO J**  
**RETAINING RINGS FOR BORES TYPE J**  
**SICHERUNGSRINGE FÜR BOHRUNGEN TYP J**  
**ANNEAUX ELASTIQUES POUR ALESAGE**  
**TYPE J**



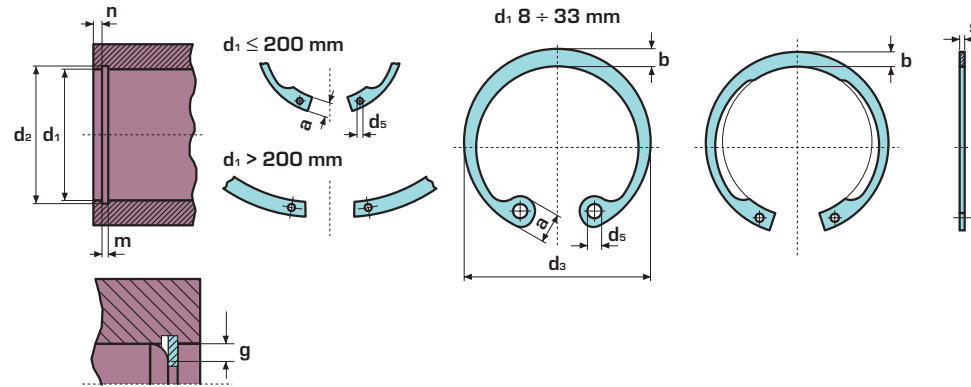
Dimensioni in mm - Dimensions in mm - Abmessungen mm - Dimensions mm

	d <sub>1</sub>	s	d <sub>3</sub>	a max.	b ≈	d <sub>5</sub> min.	d <sub>2</sub>	m H13	n min.	F <sub>N</sub> kN	F <sub>R</sub> kN	g	F <sub>Rg</sub> kN	1 Kg ≈	2	3 BENERI	4			
Dimensioni sede Housing dimensions Nutmaße Dimension de la gorge	35	1,5	37,8	+ 0,5 - 0,25	5,4	3,4	2,5	37,0	+ 0,25 0	1,6	3	18,8	26,9	1,5	6,40	3,047	125	6.500	250	
Dimensioni anello Ring dimensions Ringmaße Dimension de l'anneau	36	1,5	38,8		5,4	3,5	2,5	38,0		1,6	3	19,4	26,4	1,5	6,40	3,458	125	6.000	350	
Dati Complementari Supplementary data Ergänzende Daten Données complémentaires	37	1,5	39,8		5,5	3,6	2,5	39,0		1,6	3	19,8	27,1	1,5	6,50	3,425	125	6.000	300	
Confezione Packaging Verpackung Emballage en boîte	38	1,5	40,8		5,5	3,7	2,5	40,0		1,6	3	22,5	28,2	1,5	6,70	3,485	125	6.000	200	
Pinza Plier Zange Pince	39	1,5	42,0	5,6	3,8	2,5	41,0	1,6	3,5	26	28,8	1,5	6,90	3,620	125	5.000	200			
Kg per 1.000 pezzi Kg per 1.000 pieces Kg je 1.000 Stk. Poids en kg de 1.000 pièces	40	1,75	43,5	+ 0,9 - 0,39	5,8	3,9	2,5	42,5	+ 0,30 0	1,85	3,8	27	44,6	2	8,30	4,653	100	4.600	100	
N. pezzi per confezione Quantity per package Stückzahl pro Verpackung Quantité par boîte	41	1,75	44,5		5,9	4,0	2,5	43,5		1,85	3,8	27,6	45,0	2	8,30	5,287	100	4.200	100	
Quantità minima da ordinare (o multipla) Minimum quantity to order (or multiple) Mindestbestellmenge (oder Vielfache) Quantité minimum à commander (ou multiples)	42	1,75	45,5		5,9	4,1	2,5	44,5		1,85	3,8	28,4	44,7	2	8,40	5,553	100	4.200	100	
Acciaio inox Stainless steel Edelstahl Acier inoxydable	43	1,75	46,5		5,9	4,2	2,5	45,5		1,85	3,8	28,8	44,5	2	8,40	5,701	100	3.800	100	
	44	1,75	47,5	6,0	4,2	2,5	46,5	1,85	3,8	29,5	43,3	2	8,30	5,135	100	3.600	100			
	45	1,75	48,5	6,2	4,3	2,5	47,5	1,85	3,8	30,2	43,1	2	8,20	5,777	100	3.400	100			
	46	1,75	49,5	6,3	4,4	2,5	48,5	1,85	3,8	30,8	42,9	2	8,20	6,439	100	3.300	100	J2	J21	
	47	1,75	50,5	6,4	4,4	2,5	49,5	1,85	3,8	31,4	43,5	2	8,30	6,517	100	3.300	100			
	48	1,75	51,5	6,4	4,5	2,5	50,5	1,85	3,8	32	43,2	2	8,40	6,792	100	3.300	100			
	49	1,75	52,5	6,5	4,5	2,5	51,5	1,85	3,8	32,6	42,9	2	8,40	6,900	100	1.700	100			
	50	2	54,2	6,5	4,6	2,5	53,0	2,15	4,5	40,5	60,8	2	12,10	8,228	100	2.200	100			
	51	2	55,2	6,5	4,7	2,5	54,0	2,15	4,5	41,2	60,2	2	12,00	9,370	100	2.100	100			
	52	2	56,2	6,7	4,7	2,5	55,0	2,15	4,5	42	60,25	2	12,00	8,501	100	2.100	100			
	53	2	57,2	6,7	4,9	2,5	56,0	2,15	4,5	42,9	60,7	2	12,10	9,210	100	2.100	100			
	54	2	58,2	6,7	5,0	2,5	57,0	2,15	4,5	43,6	60,4	2	12,30	9,357	100	2.000	100			
	55	2	59,2	6,8	5,0	2,5	58,0	2,15	4,5	44,4	60,3	2	12,50	9,584	100	2.000	100			
	56	2	60,2	6,8	5,1	2,5	59,0	2,15	4,5	45,2	60,3	2	12,60	9,717	100	1.900	100			
	57	2	61,2	6,8	5,1	2,5	60,0	2,15	4,5	46,0	60,8	2	12,70	9,970	100	1.700	100			
	58	2	62,2	6,9	5,2	2,5	61,0	2,15	4,5	46,7	60,8	2	12,70	10,650	100	1.700	100			
	60	2	64,2	7,3	5,4	2,5	63,0	2,15	4,5	48,3	61,0	2	13,00	10,990	100	1.400	100			
	62	2	66,2	7,3	5,5	2,5	65,0	2,15	4,5	49,8	60,9	2	13,00	11,370	100	1.400	100			
	63	2	67,2	7,3	5,6	2,5	66,0	2,15	4,5	50,6	60,8	2	13,00	12,351	100	1.400	100	J3	J31	

segue - to continue - Fortsetzung folgt - à suivre



ANELLI ELASTICI PER FORI TIPO J  
 RETAINING RINGS FOR BORES TYPE J  
 SICHERUNGSRINGE FÜR BOHRUNGEN TYP J  
 ANNEAUX ELASTIQUES POUR ALESAGE  
 TYPE J



**DIN 472**

Dimensioni in mm - Dimensions in mm - Abmessungen mm - Dimensions mm

d <sub>1</sub>	s		d <sub>3</sub>		a max.	b ≈	d <sub>5</sub> min.	d <sub>2</sub>		m H13	n min.	F <sub>N</sub> kN	F <sub>R</sub> kN	g	F <sub>Rg</sub> kN	1	2	3	4	Pinza	J3	J31	
																Kg		BENERI					
64	2		68,2		7,4	5,7	2,5	67,0		2,15	4,5	51,4	60,6	2	13,00	≈	100	1.300	100				
65	2,5		69,2		7,6	5,8	3	68,0		2,65	4,5	51,8	121,0	2,5	20,80	16,400	75	1.125	75				
67	2,5		71,5		7,7	6,0	3	70,0		2,65	4,5	53,8	121,0	2,5	21,10	17,750	75	1.050	75				
68	2,5		72,5	+ 1,1	7,8	6,1	3	71,0	+ 0,30	2,65	4,5	54,5	121,5	2,5	21,20	17,900	75	1.050	75				
70	2,5		74,5	- 0,46	7,8	6,2	3	73,0	0	2,65	4,5	56,2	119,0	2,5	21,00	19,190	75	1.050	75				
72	2,5		76,5		7,8	6,4	3	75,0		2,65	4,5	58,0	119,2	2,5	21,00	20,085	75	975	75				
75	2,5		79,5		7,8	6,6	3	78,0		2,65	4,5	60,0	118,0	2,5	21,00	21,250	75	900	75				
76	2,5	0	80,5		7,8	6,6	3	79		2,65	4,5	60,8	119,5	2,5	21,30	22,226	75	450	75				
77	2,5	- 0,07	82,5		8,5	6,8	3	80,0		2,65	4,5	61,6	121,0	2,5	21,50	23,900	75	450	75				
78	2,5		82,5		8,5	6,8	3	81,0		2,65	4,5	62,3	122,5	2,5	21,80	23,900	75	900	75				
80	2,5		85,5		8,5	7,0	3	83,5		2,65	5,3	74,6	120,9	2,5	21,80	24,870	75	750	75				
82	2,5		87,5		8,5	7,0	3	85,5		2,65	5,3	76,6	119,0	2,5	21,40	25,570	75	675	75				
83	2,5		88,5		8,5	7,0	3	86,5		2,65	5,3	77,5	118,0	2,5	21,20	26,930	75	675	75				
85	3		90,5		8,6	7,2	3,5	88,5		3,15	5,3	79,5	201,4	3	31,20	31,810	50	600	50				
87	3		93,5		8,6	7,4	3,5	90,5	+ 0,35	3,15	5,3	81,3	204,0	3	31,80	34,420	50	50	50				
88	3		93,5		8,6	7,4	3,5	91,5	0	3,15	5,3	82,1	209,4	3	32,70	34,420	50	550	50				
90	3	0	95,5		8,6	7,6	3,5	93,5		3,15	5,3	84,0	199,0	3	31,40	36,190	50	550	50				
92	3	- 0,08	97,5	+ 1,3	8,7	7,8	3,5	95,5		3,15	5,3	85,8	201,0	3	32,00	36,510	50	450	50				
95	3		100,5	- 0,54	8,8	8,1	3,5	98,5		3,15	5,3	88,6	195,0	3	31,40	39,260	50	450	50				
97	3		103,5		9,0	8,3	3,5	100,5		3,15	5,3	90,0	193,0	3	31,20	40,000	50	50	50				
98	3		103,5		9,0	8,3	3,5	101,5		3,15	5,3	91,3	191,0	3	31,00	40,000	50	400	50				
100	3		105,5		9,2	8,4	3,5	103,5		3,15	5,3	93,1	188,0	3	30,80	42,110	50	400	50				
102	4		108		9,5	8,5	3,5	106,0		4,15	6	108,8	439,0	3	72,60	57,480	40	280					
105	4		112		9,5	8,7	3,5	109		4,15	6	112	436,0	3	73,00	62,290	40	280					
107	4	0	115		9,5	8,9	3,5	111	+ 0,54	4,15	6	114	425,0	3	71,60	67,880	40	240				J4	J41
108	4	- 0,1	115		9,5	8,9	3,5	112	0	4,15	6	115	419,0	3	71,00	67,880	40	240					
110	4		117		10,4	9,0	3,5	114		4,15	6	117	415,0	3	71,00	67,960	40	240					

- Dimensioni sede  
Housing dimensions  
Nutmaße  
Dimension de la gorge
- Dimensioni anello  
Ring dimensions  
Ringmaße  
Dimension de l'anneau
- Dati Complementari  
Supplementary data  
Ergänzende Daten  
Données complémentaires
- Confezione  
Packaging  
Verpackung  
Emballage en boîte
- Pinza  
Plier  
Zange  
Pince
- 1** Kg per 1.000 pezzi  
Kg per 1.000 pieces  
Kg je 1.000 Stk.  
Poids en kg de 1.000 pièces
- 2** N. pezzi per confezione  
Quantity per package  
Stückzahl pro Verpackung  
Quantité par boîte
- 3** Quantità minima da ordinare (o multipla)  
Minimum quantity to order [or multiple]  
Mindestbestellmenge (oder Vielfache)  
Quantité minimum à commander (ou multiples)
- 4** Acciaio inox  
Stainless steel  
Edelstahl  
Acier inoxydable

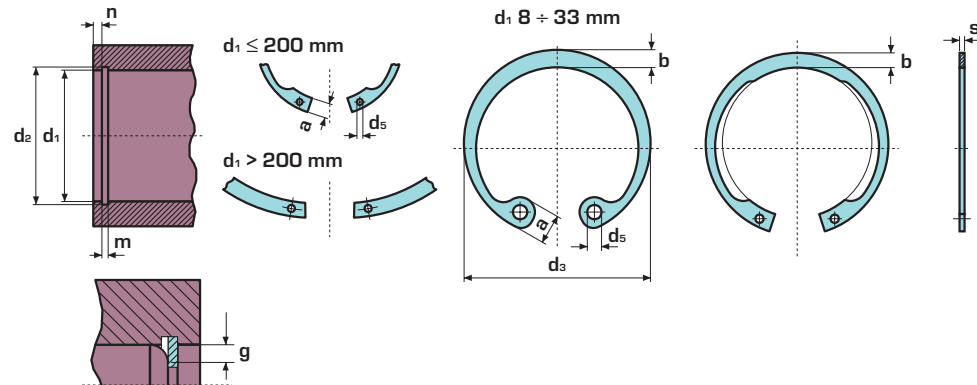
segue - to continue - Fortsetzung folgt - à suivre





**DIN 472**

**ANELLI ELASTICI PER FORI TIPO J**  
**RETAINING RINGS FOR BORES TYPE J**  
**SICHERUNGSRINGE FÜR BOHRUNGEN TYP J**  
**ANNEAUX ELASTIQUES POUR ALESAGE**  
**TYPE J**



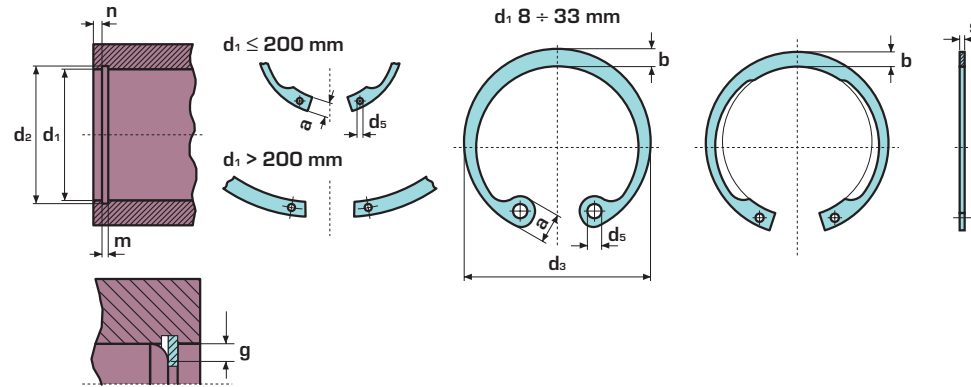
Dimensioni in mm - Dimensions in mm - Abmessungen mm - Dimensions mm

	<b>d<sub>1</sub></b>	<b>s</b>	<b>d<sub>3</sub></b>	<b>a</b> max.	<b>b</b> ≈	<b>d<sub>5</sub></b> min.	<b>d<sub>2</sub></b>	<b>m</b> H13	<b>n</b> min.	<b>F<sub>N</sub></b> kN	<b>F<sub>R</sub></b> kN	<b>g</b>	<b>F<sub>Rg</sub></b> kN	<b>1</b> Kg ≈	<b>2</b>	<b>3</b> BENERI	<b>4</b>		
Dimensioni sede Housing dimensions	<b>112</b>	4	119	10,5	9,1	3,5	116	4,15	6	119	418,0	3	72,00	68,600	40	240			
Nutmaße Dimension de la gorge	<b>115</b>	4	122	10,5	9,3	3,5	119	4,15	6	122	409,0	3	71,20	73,080	40	240			
Dimensioni anello Ring dimensions	<b>117</b>	4	125	10,7	9,6	3,5	121	4,15	6	124	399,0	3	70,00	78,500	40	40			
Ringmaße Dimension de l'anneau	<b>118</b>	4	125	10,7	9,6	3,5	122	4,15	6	125	394,0	3	69,30	78,500	40	40			
Dati Complementari Supplementary data	<b>120</b>	4	127	11,0	9,7	3,5	124	4,15	6	127	396,0	3	70,00	75,060	40	200			
Ergänzende Daten Données complémentaires	<b>122</b>	4	129	11,0	9,8	4	126	4,15	6	129	399,0	3	71,00	83,960	40	40			
Confezione Packaging	<b>125</b>	4	132	11,0	10,0	4	129	4,15	6	132	385,0	3	70,00	85,180	40	200			
Verpackung Emballage en boîte	<b>127</b>	4	135	11,0	10,2	4	131	4,15	6	135	383,0	3	70,00	89,730	40	40			
Pinza Plier	<b>128</b>	4	135	11,0	10,2	4	132	4,15	6	136	378,0	3	69,00	89,730	40	40			
Zange Pince	<b>130</b>	4	137	11,0	10,2	4	134	4,15	6	138	374,0	3	69,00	91,550	40	200			
Kg per 1.000 pezzi Kg per 1.000 pieces Kg je 1.000 Stk. Poids en kg de 1.000 pièces	<b>132</b>	4	139	11,0	10,3	4	136	4,15	6	140	366,0	3	68,00	91,700	40	40			
N. pezzi per confezione Quantity per package Stückzahl pro Verpackung Quantité par boîte	<b>135</b>	4	142	11,2	10,5	4	139	4,15	6	143	358,0	3	67,00	97,600	40	160			
Quantità minima da ordinare (o multipla) Minimum quantity to order (or multiple) Mindestbestellmenge (oder Vielfache) Quantité minimum à commander (ou multiples)	<b>137</b>	4	145	11,2	10,6	4	141	4,15	6	145	356,0	3	67,00	99,200	40	40			
Acciaio inox Stainless steel Edelstahl	<b>138</b>	4	145	11,2	10,6	4	142	4,15	6	146	352,0	3	66,50	99,200	40	40			J4
	<b>140</b>	4	147	11,2	10,7	4	144	4,15	6	148	350,0	3	66,50	102,500	40	160			J41
	<b>142</b>	4	149	11,3	10,8	4	146	4,15	6	150	342,0	3	65,50	103,100	40	40			
	<b>145</b>	4	152	11,4	10,9	4	149	4,15	6	153	336,0	3	65,00	107,200	40	160			
	<b>147</b>	4	155	11,8	11,1	4	151	4,15	7	156	336,0	3	65,00	112,100	40	40			
	<b>148</b>	4	155	11,8	11,1	4	152	4,15	7	157	331,0	3	64,50	112,100	40	40			
	<b>150</b>	4	158	12,0	11,2	4	155	4,15	7,5	191	326,0	3	64,00	114,100	40	160			
	<b>152*</b>	4	161	12,0	11,3	4	157	4,15	7,5	202	326,0	3,5	55,00	108,350					
	<b>155</b>	4	164	12,0	11,4	4	160	4,15	7,5	206	324,0	3,5	55,00	125,100	40	160			
	<b>157*</b>	4	167	12,3	11,5	4	162	4,15	7,5	208	328,0	3,5	55,50	132,980					
	<b>158</b>	4	167	12,3	11,5	4	163	4,15	7,5	210	326,0	3,5	55,00		40	160			
	<b>160</b>	4	169	13,0	11,6	4	165	4,15	7,5	212	321,0	3,5	54,50	131,900	40	160			
	<b>162*</b>	4	171,5	13,0	11,7	4	167	4,15	7,5	215	321,0	3,5	54,50		40	40			
	<b>165</b>	4	174,5	13,0	11,8	4	170	4,15	7,5	219	319,0	3,5	54,00	138,000	40	160			

\* Non standard (prodotti su richiesta) - Non standard (product available on request) - Nichtstandard (Erzeugnisse auf Anfrage) - Non de série (produits en option)



ANELLI ELASTICI PER FORI TIPO J  
 RETAINING RINGS FOR BORES TYPE J  
 SICHERUNGSRINGE FÜR BOHRUNGEN TYP J  
 ANNEAUX ELASTIQUES POUR ALESAGE  
 TYPE J



**DIN 472**

Dimensioni in mm - Dimensions in mm - Abmessungen mm - Dimensions mm

d <sub>1</sub>	s		d <sub>3</sub>		a max.	b ≈	d <sub>5</sub> min.	d <sub>2</sub>		m H13	n min.	F <sub>N</sub> kN	F <sub>R</sub> kN	g	F <sub>Rg</sub> kN	1	2	3	4	J5	J51	
																Kg		BENERI				
167*	4		177,5	+ 1,5	13,5	12,1	4	172		4,15	7,5	221	355,0	3,5	60,00							
168*	4		177,5	- 0,63	13,5	12,1	4	173		4,15	7,5	223	353,0	3,5	60,00		40	160				
170	4		179,5		13,5	12,2	4	175	+ 0,63	4,15	7,5	225	349,0	3,5	59,00	144,500	40	160				
172*	4		181,5		13,5	12,5	4	177	0	4,15	7,5	228	357,0	3,5	60,00		40	40				
175	4		184,5		13,5	12,7	4	180		4,15	7,5	232	351,0	3,5	59,00	159,500	40	160				
177*	4		187,5		14,2	12,9	4	182		4,15	7,5	235	346,0	3,5	58,50		40	40				
178*	4		187,5		14,2	12,9	4	183		4,15	7,5	236	344,0	3,5	58,00		40	40				
180	4		189,5		14,2	13,2	4	185		4,15	7,5	238	347,0	3,5	58,50	162,200	40	160				
182*	4		191,5		14,2	13,5	4	187		4,15	7,5	241	355,0	3,5	60,00		40	160				
185	4	0	194,5		14,2	13,7	4	190		4,15	7,5	245	349,0	3,5	59,00	171,200	40	160				
187*	4	- 0,1	197,5		14,2	13,8	4	192		4,15	7,5	248	345,0	3,5	58,50		40	160				
188*	4		197,5		14,2	13,8	4	193		4,15	7,5	249	343,0	3,5	58,00		40	160				
190	4		199,5	+ 1,7	14,2	13,8	4	195		4,15	7,5	251	340,0	3,5	57,50	175,000	40	160				
192*	4		201,5	- 0,72	14,2	13,8	4	197		4,15	7,5	254	336,0	3,5	57,00		40	160				
195	4		204,5		14,2	13,8	4	200	+ 0,72	4,15	7,5	258	330,0	3,5	55,50	184,900	40	160				
197*	4		207,5		14,2	14,0	4	202	0	4,15	7,5	260	330,0	3,5	55,50		40	160				
198*	4		207,5		14,2	14,0	4	203		4,15	7,5	262	329,0	3,5	55,50		40	160				
200	4		209,5		14,2	14,0	4	205		4,15	7,5	265	325,0	3,5	55,00	188,600	40	160				
205	5		217		14,2	14,0	4	211		5,15	9,0	326	616,0	4	91,50		40	160				
210	5		222		14,2	14,0	4	216		5,15	9,0	333	601,0	4	89,50	278,770	20	20				
215	5		227		14,2	14,0	4	221		5,15	9,0	341	586,0	4	87,00		20	20				
220	5	0	232		14,2	14,0	4	226		5,15	9,0	349	574,0	4	85,00	297,500	20	20				
225	5	- 0,12	237		14,2	14,0	4	231		5,15	9,0	357	560,0	4	83,00	303,270	20	20				
230	5		242		14,2	14,0	4	236		5,15	9,0	365	549,0	4	81,00	309,720	20	20				
235	5		247		14,2	14,0	4	241		5,15	9,0	373	536,0	4	79,50		20	20				
240	5		252	+ 2	14,2	14,0	4	246		5,15	9,0	380	525,0	4	77,50	321,800	20	20				
245*	5	- 0,81	257	- 0,81	14,2	14,0	4	251	+ 0,81	5,15	9,0	389	514,0	4	76,50		20	20				

Dimensioni sede  
Housing dimensions  
Nutmaße  
Dimension de la gorge

Dimensioni anello  
Ring dimensions  
Ringmaße  
Dimension de l'anneau

Dati Complementari  
Supplementary data  
Ergänzende Daten  
Données complémentaires

Confezione  
Packaging  
Verpackung  
Emballage en boîte

Pinza  
Plier  
Zange  
Pince

1 Kg per 1.000 pezzi  
Kg per 1.000 pieces  
Kg je 1.000 Stk.  
Poids en kg de 1.000 pièces

2 N. pezzi per confezione  
Quantity per package  
Stückzahl pro Verpackung  
Quantité par boîte

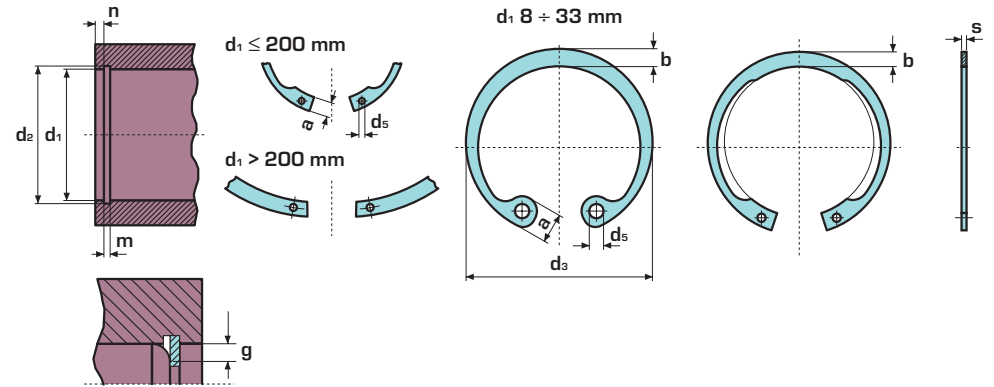
3 Quantità minima da ordinare  
(o multipla)  
Minimum quantity to order  
[or multiple]  
Mindestbestellmenge  
(oder Vielfache)  
Quantité minimum à commander  
(ou multiples)

4 Acciaio inox  
Stainless steel  
Edelstahl  
Acier inoxydable



**DIN 472**

**ANELLI ELASTICI PER FORI TIPO J**  
**RETAINING RINGS FOR BORES TYPE J**  
**SICHERUNGSRINGE FÜR BOHRUNGEN TYP J**  
**ANNEAUX ELASTIQUES POUR ALESAGE**  
**TYPE J**



Dimensioni in mm - Dimensions in mm - Abmessungen mm - Dimensions mm

	<b>d<sub>1</sub></b>	<b>s</b>		<b>d<sub>3</sub></b>		<b>a</b> max.	<b>b</b> ≈	<b>d<sub>5</sub></b> min.	<b>d<sub>2</sub></b>	<b>m</b> H13	<b>n</b> min.	<b>F<sub>N</sub></b> kN	<b>F<sub>R</sub></b> kN	<b>g</b>	<b>F<sub>Rg</sub></b> kN	<b>1</b> Kg ≈	<b>2</b>	<b>3</b> BENERI	<b>4</b>		
Dimensioni sede Housing dimensions	<b>250</b>	5		262		14,2	14,0	4	256	5,15	9,0	396	504,0	4	75,00	337,680	20	20			
Nutmaße Dimension de la gorge	<b>255</b>	5		270		16,2	16,0	5	263	5,15	12,0	541	549,0	4	81,50	390,670					
Dimensioni anello Ring dimensions	<b>260</b>	5		275		16,2	16,0	5	268	5,15	12,0	553	538,0	4	80,00	375,000	20	20			
Ringmaße Dimension de l'anneau	<b>265</b>	5		280		16,2	16,0	5	273	5,15	12,0	563	528,0	4	78,50						
Dimension de l'anneau	<b>270</b>	5	0	285	+ 2	16,2	16,0	5	278	5,15	12,0	573	518,0	4	77,00	388,000	20	20			
Dati Complementari Supplementary data	<b>275</b>	5	- 0,12	290	- 0,81	16,2	16,0	5	283	5,15	12,0	585	509,0	4	75,50						J5
Ergänzende Daten Données complémentaires	<b>280</b>	5		295		16,2	16,0	5	288	5,15	12,0	593	499,0	4	74,00	400,000	20	20			J51
Confezione Packaging	<b>285*</b>	5		300		16,2	16,0	5	293	5,15	12,0	605	491,0	4	73,00						
Verpackung Emballage en boîte	<b>290</b>	5		305		16,2	16,0	5	298	5,15	12,0	615	482,0	4	71,50	415,000	20	20			
Emballage en boîte	<b>295</b>	5		310		16,2	16,0	5	303	5,15	12,0	625	474,0	4	70,50						
Pinza Plier	<b>300</b>	5		315		16,2	16,0	5	308	5,15	12,0	636	466,0	4	69,00	458,500	20	20			
Zange Pince																					

\* Non standard (prodotti su richiesta) - Non standard (product available on request) - Nichtstandard (Erzeugnisse auf Anfrage) - Non de série (produits en option)

**1**  
Kg per 1.000 pezzi  
Kg per 1.000 pieces  
Kg je 1.000 Stk.  
Poids en kg de 1.000 pièces

**2**  
N. pezzi per confezione  
Quantity per package  
Stückzahl pro Verpackung  
Quantité par boîte

**3**  
Quantità minima da ordinare  
(o multipla)  
Minimum quantity to order  
[or multiple]  
Mindestbestellmenge  
(oder Vielfache)  
Quantité minimum à commander  
(ou multiples)

**4**  
Acciaio inox  
Stainless steel  
Edelstahl  
Acier inoxydable

